

ESTUDIO FITOSOCIOLÓGICO Y BROMATOLÓGICO
DE LOS PASTIZALES CON INTERÉS GANADERO
EN LA PROVINCIA DE SALAMANCA

Phytosociological and bromatological study of pastures of interest for livestock raising in the province of Salamanca (Spain)

M.^a Evangelina SÁNCHEZ RODRÍGUEZ, Ángel AMOR MORALES & Miguel LADERO ÁLVAREZ
Departamento de Botánica, Universidad de Salamanca. Avda. Licenciado Méndez Nieto, s/n, 37007 Salamanca, España

BIBLID [0211-9714 (2006) 25, 9-61]
Fecha de aceptación: 13-02-2006

RESUMEN: Se ha llevado a cabo un estudio fitosociológico de las formaciones pascícolas con interés ganadero de la provincia de Salamanca, al que acompaña el análisis bromatológico de cada una de las comunidades tratadas. También se aportan datos relevantes en todo estudio de la vegetación como son los referentes a la litología, edafología, climatología, biogeografía y series de vegetación del territorio. Se ha comprobado que los vallicares de la asociación *Festuco amplae-Agrostietum castellanae* son los que dominan en extensión frente al resto de comunidades, mientras que los majadales del orden *Poetalia bulbosae* presentan los mayores contenidos proteicos y la máxima digestibilidad.

Palabras clave: Pastos, dehesas, ganadería, majadales, fitosociología, bromatología, series de vegetación, Salamanca.

ABSTRACT: We have performed a phytosociological study of pastures of interest to livestock raising in the province of Salamanca, performing a bromatological

study of each of the communities addressed. We provide data relevant to all studies on vegetation, such as the lithology, pedology, climatology, biogeography and vegetation series of the territory. We observed that pastures featuring the association *Festuco amplae-Agrostietum castellanae* predominate in extension over the other communities, whereas the grazing-improved pastures of the order *Poetalia bulbosae* have higher protein contents and maximum digestibility.

Keywords: Pastures, Spanish dehesa, livestock, phytosociology, bromatology, vegetation series, Salamanca.

INTRODUCCIÓN

La provincia de Salamanca socio-económicamente se mantiene del sector agropecuario, donde la ganadería y la agricultura representan el 64% y el 32%, respectivamente, del sector; es destacable que la producción ganadera duplica la producción agrícola.

No es de extrañar que sea el sector ganadero el de mayor influencia en la actividad económica si se tiene en cuenta la amplitud que dentro de la provincia adquieren las dehesas (690.810 ha) y, por tanto, la importancia que adquieren los pastos.

La ganadería extensiva es la que fundamentalmente le aporta esta importancia al sector y sabiendo que la ganadería extensiva «es aquella que obtiene sus recursos alimenticios del entorno», se demuestra la importancia que tienen los pastos en esta provincia ya que son el componente esencial en la oferta de recursos naturales para este sistema de explotación en régimen extensivo.

Los pastos con aprovechamiento ganadero en la provincia de Salamanca tienen una extensión de 751.322 ha, que representan el 19,15% de la superficie dedicada a pastos en Castilla y León.

El censo total de la ganadería explotada en régimen extensivo (*cf.* CONSEJERÍA DE AGRICULTURA Y GANADERÍA DE LA JUNTA DE CASTILLA Y LEÓN, 2002) se reparte de la siguiente manera: 278.752 cabezas de ganado bovino, 18.801 de ganado caprino, 112.656 de ganado porcino y 650.736 de ganado ovino (Figura 1). Realmente en régimen extensivo sólo se maneja el ganado bovino, el resto es de semiextensivo ya que el ganado caprino permanece estabulado de noche, recibiendo ración suplementaria sobre todo si ordeñan por la mañana y por la tarde, y el ganado ovino también permanece en régimen semiextensivo ya que se estabula por la noche e incluso permanecen jornadas enteras cuando llegan días muy duros de invierno.

Los pastos son aprovechados por el ganado porcino durante la fase de crecimiento de la hierba (normalmente de octubre a mayo), constituyendo un factor alimenticio fundamental para el aporte de proteínas y vitaminas, especialmente durante la fase de acabado en montanera. En cualquier caso el principal recurso de las dehesas para el cerdo ibérico es la bellota (aprovechamiento durante los

meses de noviembre, diciembre y enero). Como aspecto particular del territorio destacar la importancia que dentro del ganado bovino tiene el ganado de lidia ya que según GARCÍA SÁNCHEZ (2000) de las 1.069 ganaderías de lidia censadas en España, 188 se encuentran en la provincia de Salamanca, lo cual representa el 17,59% del total.

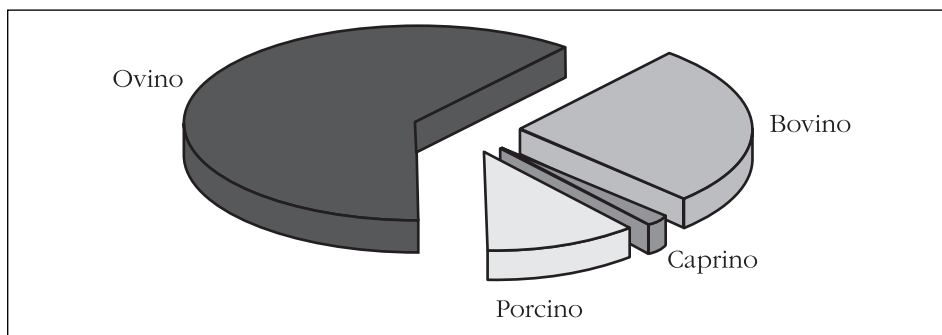


FIGURA 1. Proporción de los distintos tipos de ganado explotados en régimen extensivo en la provincia de Salamanca.

La provincia de Salamanca cuenta con una superficie de 1.233.603 ha, de las cuales (cf. DELEGACIÓN DE AGRICULTURA Y GANADERÍA DE LA JUNTA DE CASTILLA Y LEÓN, 2002), 102.688 ha corresponden a prados naturales, 383.645 ha a pastizales y 264.989 ha a monte abierto.

De acuerdo con la distribución de censos de animales por municipios, y con la distribución de pastos en cada una de sus denominaciones (prados, pastizales y monte abierto), se observa que la mayor concentración de ganado bovino se encuentra en la zona centro-oeste de la provincia, que coincide con el área de dehesas (comarcas de Vitigudino, Fuente de San Esteban, Ledesma y Alba de Tormes); también se encuentra ligada a esta área la producción de ganado porcino de raza ibérica, a pesar de no contar con datos oficiales sobre distribución por municipios, pero es la única raza de ganado porcino que aprovecha los recursos del entorno en fase de montanera, ya que en otras fases de su crianza y otras razas de este mismo ganado son alimentados con cereales y piensos.

En cuanto al ganado caprino por su rusticidad y hábitos de pastoreo, se encuentra más presente en la zona sur de la provincia donde se hace difícil el aprovechamiento con otro tipo de ganado.

La ganadería ovina está más repartida por toda la provincia, las mayores concentraciones se presentan en las comarcas de Vitigudino, Ciudad Rodrigo y Ledesma, existe también importante concentración de efectivos ganaderos de

ovino en zonas donde el porcentaje de pastos es muy escaso o prácticamente nulo y por tanto no propias de ganadería extensiva, son las comarcas de Peñaranda de Bracamonte y Salamanca, y es debido a que en estas zonas se hace un aprovechamiento importante de las rastrojeras. En términos generales las mayores concentraciones de ganado se encuentran en las comarcas de Ciudad Rodrigo, Vitigudino, Fuente de San Esteban, Ledesma y Alba de Tormes, y las menores en Béjar, Peñaranda de Bracamonte y Salamanca.

Se debe destacar el interés creciente en la conservación de estos sistemas extensivos y su revalorización, así como la de las razas autóctonas, debido a la salida comercial que sus productos están teniendo.

De hecho tienen importancia las recientes reformas de Política Agraria Común. La Agenda 2000 para el período 2000-2006 ha supuesto una nueva Organización Común de Mercados del vacuno de carne, con apoyos a la extensificación y se han establecido primas para aquellas explotaciones que aprovechen los recursos naturales de su entorno.

Todas estas medidas, junto con la promoción de carnes producidas por razas autóctonas, han contribuido a la caracterización y difusión como producto de calidad de la carne producida en estos sistemas extensivos y que utilizan como base para su subsistencia los pastos.

ANTECEDENTES

Los estudios sobre pastizales son muy numerosos y abordados desde diversos puntos de vista, también son muchos los factores que influyen sobre ellos y por tanto que los correlacionan. Todo ello explica que los estudios y la bibliografía existente sobre pastizales sean muy extensos. Por tanto, a continuación trataremos de comentar una serie de trabajos que o bien son de interés general o bien están relacionados directamente con el estudio que se lleva a cabo en esta memoria.

La caracterización y tipología científica de los prados y pastizales de la Península Ibérica tienen uno de sus más importantes antecedentes en el estudio fitosociológico que realizaron RIVAS GODAY & RIVAS-MARTÍNEZ (1963). Este trabajo sentó las bases para una clasificación metodológica que es válida en la actualidad.

Son numerosos los trabajos sobre pastos en general y también sobre su mejora, así para comentar los antecedentes nos centraremos únicamente en la provincia de Salamanca ya que incluso dentro de ella los estudios realizados con carácter general son numerosos, considerando aspectos globales como climatología, suelos, geología e incluso vegetación.

Los estudios realizados sobre ecología de pastizales fueron iniciados por GÓMEZ GUTIÉRREZ (1967) y GARCÍA NOVO (1968), posteriormente LUIS CALABUIG (1976) contribuyó también a estos estudios sobre ecología de pastos, aunque más tarde, LUIS CALABUIG & *al.* (1980) centraron sus investigaciones sobre pastizales en la

obtención de datos sobre producción de biomasa, contribuyendo de este modo a la ampliación del conocimiento sobre pastos.

Desde un punto de vista bromatológico GARCÍA CRIADO (1974) y MONTALVO (1979) estudiaron los pastizales salmantinos, aportando valores sobre digestibilidad. Y estudios más recientes han sido los realizados por RODRÍGUEZ VÁZQUEZ DE ALDANA (1992), que centra sus investigaciones en el conocimiento de los distintos elementos minerales en comunidades de pastos de la dehesa de Salamanca.

Los estudios sobre mejora de pastizal y ensayos de fertilización en la provincia de Salamanca han sido abordados fundamentalmente por MARTÍN POLO (1974) y GÓMEZ GUTIÉRREZ & *al.* (1975). Más recientemente, BLANCO DE PABLOS & *al.* (2003a, b) llevaron a cabo diversos estudios para comprobar el efecto que provocan factores como la fertilización, el laboreo o la siembra de forrajes sobre el suelo y la vegetación, así como sobre la productividad y el valor nutritivo de los pastos.

DESCRIPCIÓN GENERAL DEL TERRITORIO

La provincia de Salamanca está situada en el centro-oeste de la España peninsular y concretamente en el suroeste de la Comunidad Autónoma de Castilla y León.

Tiene una superficie de 12.336,39 km² que representa el 1,55% del territorio nacional. Limita al Oeste con Portugal, al Sur con Cáceres, al Este con Ávila y al Norte con Zamora y Valladolid.

La provincia presenta una altitud media elevada, superior a los 800 m, y topográficamente se distinguen dos zonas muy bien delimitadas: las sierras al sur y las penillanuras y planicies aluviales del resto. La zona montañosa del sur representa la continuación del extremo occidental del Sistema Central. Y toda el área se encuentra situada por encima de los 900 m, alcanzando cotas superiores a los 2.000 m en la sierra de Béjar. Igualmente, en esta zona se localiza la cota más baja de la provincia salmantina, concretamente en el valle del Alagón con 380 m de altitud, que forma parte ya de la cuenca del Tajo.

El resto de la provincia es una penillanura con sus típicas ondulaciones y pendientes inferiores al 5%, las cuales aumentan bruscamente en la comarca natural de Los Arribes a valores superiores al 20% ya que es en esta zona donde el Duero y sus principales tributarios se encajan en profundos valles explotando la red de fallas que rompen el sustrato. En esta comarca situada en el noroeste de la provincia, el Duero que hace frontera natural con Portugal, se presentan pendientes incluso superiores al 20% e, igualmente, aquí se encuentra la altitud mínima de la provincia con 135 m en el muelle de Vega Terrón.

En cuanto al clima, de forma general la provincia de Salamanca participa de unas condiciones claramente mediterráneas, es decir, que coinciden en el verano el período de mínimas precipitaciones con el de máximas temperaturas y el doble de aquéllas no supera a los valores mensuales de la temperatura media. Estas características generales son matizadas, dependiendo de los territorios concretos de

la provincia, por los factores orográficos y por las variaciones de precipitación y temperatura, surgiendo así la diversidad de pisos bioclimáticos.

En la provincia de Salamanca la media de las precipitaciones anuales puede oscilar desde los 400 mm hasta más de 1.500 mm. Así, la zona más seca se localiza al noreste y paulatinamente las precipitaciones aumentan hacia el oeste y el sur de la provincia, llegando a alcanzar los valores más elevados en el noroeste y en el sur. En el noroeste, en Las Arribes, raramente superan los 1.000 mm anuales, mientras que en el sur, cerca de la provincia de Cáceres, las precipitaciones se incrementan con la altitud (sierras de Gata, Francia y Béjar). Además, al factor orográfico que favorece el aumento de las precipitaciones se une el *efecto pantalla* asociado a las situaciones sinópticas que son el origen de la mayoría de las precipitaciones: las borrascas atlánticas que penetran en la Península por el W y el SW atravesando Portugal descargan su humedad en la vertiente sur de las sierras del Sistema Central, que en el caso de la provincia de Salamanca corresponde a la zona montañosa situada al sur de la provincia.

Por su parte, los temporales del Noroeste desarrollados en otoño y primavera que dejan grandes cantidades de lluvia en el norte peninsular, en la provincia de Salamanca apenas producen precipitaciones. Y, finalmente, en el norte y noreste de la provincia, como ocurre en el centro de la cuenca del Duero (provincia de Valladolid y este de la de Zamora), son frecuentes en verano las tormentas convectivas o tormentas de calor.

Respecto a la termometría, la mayor parte de la provincia registra una media anual que oscila entre 11-14 °C, a excepción de las dos zonas más cálidas de la provincia de Salamanca, Las Arribes y el valle del Alagón que cuentan con unas temperaturas medias de 15-17 °C respectivamente.

La mayor parte del territorio provincial está drenado por el Duero y su principal afluente de la margen izquierda, el río Tormes. El mismo Duero recorre el límite NW de la provincia a lo largo de 60 km, penetrando desde Zamora y haciendo frontera con Portugal desde su confluencia con el río Tormes (municipio de Villarino), hasta el muelle fluvial de Vega Terrón en La Fregeneda, donde ya se interna definitivamente en Portugal. En todo este tramo fronterizo por la comarca de Las Arribes, el Duero discurre encajado y no tiene aprovechamiento agrícola pero sí un gran aprovechamiento hidroeléctrico que, con una sucesión de embalses (Salto de Saucelle, Salto de Aldeadávila y Salto de La Almendra, en el río Tormes), hacen de la provincia un gran centro hidroeléctrico a escala de toda Europa occidental.

El río salmantino por excelencia, ya que atraviesa la capital provincial y además es el que mayor longitud recorre por la provincia, es el río Tormes con 215 km, a pesar de que su cuenca alta se encuentra en la provincia de Ávila. El río Tormes entra en la provincia por el Puente del Congosto y desemboca en el Duero muy cerca de la frontera hispano-lusa. A lo largo de su recorrido se sitúan tres embalses para la obtención de energía eléctrica y con fines de riego.

En jerarquía, al Tormes le sigue el río Águeda el cual drena con un recorrido de 131 km todo el suroeste de la provincia. Toda su cuenca se localiza en territorio salmantino ya que nace en Navasfrías y desemboca en el Duero en el mencionado muelle fluvial de Vega Terrón (término municipal de La Fregeneda).

ESTUDIO GEOLÓGICO

Para la realización de este capítulo nos hemos basado en los trabajos llevados a cabo en el I.O.A.T.O. (1964) y en el I.G.M.E. (1997).

Los materiales estratigráficos y litológicos de la provincia de Salamanca corresponden a formaciones paleozoicas, cenozoicas y cuaternarias, aunque todo el basamento es de origen precámbrico y cabe la posibilidad de la existencia de terrenos con esta formación.

Durante el Paleozoico la provincia sufrió los efectos del plegamiento hercínico y a la vez un intenso magmatismo con el consiguiente afloramiento de rocas graníticas, que hoy forman extensos batolitos; también dio lugar a que los sedimentos situados a gran profundidad se transformaran en rocas metamórficas, entre las que cabe citar gneises, migmatitas y pizarras.

Los movimientos alpinos afectaron poco a la provincia pero a ellos se debe la formación de las depresiones que fueron posteriormente rellenadas durante el Cenozoico. Este mismo proceso repetido en muchas ocasiones provoca una potencia de sedimentos enormes. Paleógeno y Neógeno tienen buena representación en la provincia.

Es difícil la diferenciación entre los sedimentos terciarios y cuaternarios sobre todo los referidos al Pleistoceno. Pero son evidentemente cuaternarios los conglomerados de las márgenes del río Tormes, sin olvidar los mantos aluviales que en más de una ocasión llegan a tener considerable importancia.

A continuación se citan las 14 unidades que componen la columna estratigráfica de la provincia de Salamanca.

PALEOZOICO Y PRECÁMBRICO

- Calizas de Tamames. Cámbrico.
- Complejo Esquisto Grauváquico: esquistos, pizarras y areniscas. Precámbrico, Cámbrico inferior.
- Cuarcita Armoricana. Ordovícico.
- Formación Aldeatejada (areniscas y pizarras).
- Formación Monterrubio (pizarras negras y areniscas).
- Ordovícico-Silúrico: pizarras y areniscas.

TERCIARIO

- Conglomerados poligénicos.
- Facies Tierra de Campos: conglomerados y areniscas.
- Sedimentos rojos: conglomerados y areniscas arcillosas.
- Serie detrítica eo-oligocena: conglomerados, areniscas y lutitas.
- Series siderolíticas: conglomerados, arenas y lutitas.

CUATERNARIO

- Coluviones y canchales rocosos.
- Depósitos aluviales: gravas, arenas y arcillas.
- Rañas: conglomerados y gravas.
- Terrazas fluviales y glaciares: conglomerados, arenas y arcillas.

UNIDADES EDAFOLÓGICAS

El suelo es el resultado de un conjunto de factores formadores (clima, organismos, relieve y tiempo) que actúan sobre las rocas y los materiales sedimentarios de superficie terrestre transformándolos intensamente. Como consecuencia del desarrollo de esta meteorización (en su sentido más amplio, de acción física, química y biológica) aparece un material con una morfología, propiedades y comportamientos propios y muy diferentes del material geológico del que procede.

DORRONSORO (1992) establece seis grandes unidades de suelos en la provincia de Salamanca en base al material original y al clima:

- Suelos de granitos en zonas semiáridas (GrAr)
- Suelos de granitos en zonas húmedas (GrHu)
- Suelos de pizarras en zonas semiáridas (PzAr)
- Suelos de pizarras en zonas húmedas (PzHu)
- Suelos de sedimentos con carbonatos (SedK)
- Suelos de sedimentos sin carbonatos (SedSin)

Además distingue un grupo de suelos desarrollados sobre materiales fluviales (Fluv).

ESTUDIO BIOCLIMÁTICO

La nueva clasificación bioclimática de la Tierra establecida por RIVAS-MARTÍNEZ (2004) será la que tengamos en cuenta al caracterizar el tipo de bioclima en la provincia de Salamanca. Para establecer esta clasificación, utiliza parámetros climáticos simples y sumatorios, así como unos índices bioclimáticos obtenidos a través de fórmulas aritméticas sencillas, y que sirven para establecer la tipología de esta

clasificación. En todos los casos la temperatura se expresa en grados centígrados (°C) y la precipitación, en milímetros (mm).

Para elaborar este capítulo del estudio se han utilizado datos climáticos de la provincia de Salamanca aportados por el Instituto Nacional de Meteorología. También se tienen en cuenta otra serie de datos utilizados por LADERO & *al.* (1994) para la elaboración del mapa ombroclimático de la provincia de Salamanca. El cálculo de los distintos índices se realiza utilizando el programa elaborado por los profesores Á. Penas Merino y M. A. Luengo Ugidos en Turbo Basic™ (Borland) que realizan el cálculo de los diagnósticos bioclimáticos (Tabla 1).

DATOS BIOCLIMÁTICOS: INTERPRETACIÓN

Para la interpretación de los datos bioclimáticos se han tenido en cuenta un total de 30 estaciones meteorológicas distribuidas a largo de toda la provincia de Salamanca. Se llega a la conclusión de que el macroclima que define a la provincia es el Mediterráneo y que pertenece al bioclima Pluviestacional oceánico (**Mepo**).

En el territorio se encuentran representados los termotipos Oromediterráneo, Supramediterráneo y Mesomediterráneo, y en los tres tienen también representación los dos horizontes, el superior y el inferior, como se aprecia en el mapa de pisos bioclimáticos el termotipo dominante es el Supramediterráneo, que ocupa prácticamente toda la provincia, el Mesomediterráneo se encuentra representado en la zona de Arribes del Duero y también en una pequeña zona al sur que coincide con el valle del Alagón, y el piso Oromediterráneo se encuentra en la sierra de Béjar coincidiendo con las máximas altitudes de la provincia.

Cuatro ombrotipos tienen representación en Salamanca, éstos van desde el hiperhúmedo hasta el seco y también se reconocen los dos horizontes tanto el superior como el inferior dentro de cada ombrotipo. El ombrotipo seco se extiende por el centro y cuadrante nororiental principalmente, aunque también se encuentra representado en una pequeña zona occidental, donde las precipitaciones son escasas. Si se observa el mapa de vegetación se pone de manifiesto cómo se adapta la vegetación a estas condiciones de continentalidad y lluvias escasas y está dominada por la asociación de *Genisto hystricis-Quercetum rotundifoliae*. El ombrotipo subhúmedo también se encuentra ampliamente representado y coincide con el areal de *Pyro bourgaeanae-Quercetum pyrenaicae*.

Localidad	Alt. (m)	P	T	It	Ic	Io	Itc	Bioclima	Ombroclima	Piso y horizonte
Águeda (pantano)	640	537	11,9	204	16,4	3,7	204	Mepo	Subhúmedo Inferior	Supramediterráneo Inferior
La Almendra (pantano)	756	575	12,8	214	18,9	3,7	219	Mepo	Subhúmedo Inferior	Mesomediterráneo Superior
Armenteros	1.052	450	11,9	208	16,9	3,1	208	Mepo	Seco Superior	Supramediterráneo Inferior
Bañobárez	743	637	12,5	210	18,0	4,2	210	Mepo	Subhúmedo Inferior	Mesomediterráneo Superior
Barruecopardo	730	1.202	12,2	176	19,8	8,2	185	Mepo	Húmedo Inferior	Supramediterráneo Inferior
Castillejo de Martín Viejo	680	537	13,2	250	14,2	3,3	250	Mepo	Seco Superior	Mesomediterráneo Superior
El Cubo de Don Sancho	770	581	11,7	188	17,9	4,1	188	Mepo	Subhúmedo Inferior	Supramediterráneo Inferior
Fuente de San Esteban	770	623	10,3	128	20,2	5,0	139	Mepo	Subhúmedo Superior	Supramediterráneo Superior
Herguijuela de la Sierra	648	1.243	15,0	283	18,8	6,9	287	Mepo	Húmedo Inferior	Mesomediterráneo Inferior
Ledesma	780	507	11,6	169	19,0	3,6	174	Mepo	Subhúmedo Inferior	Supramediterráneo Inferior
Martinamor	956	496	11,5	183	18,0	3,6	183	Mepo	Seco Superior	Supramediterráneo Inferior
Mieza	646	736	12,4	208	17,3	5,0	208	Mepo	Subhúmedo Superior	Supramediterráneo Inferior
Santa Teresa (pantano)	840	561	10,5	153	18,1	4,5	153	Mepo	Subhúmedo Inferior	Supramediterráneo Inferior
Peñaranda de Bracamonte	899	444	11,9	174	19,8	3,1	183	Mepo	Seco Superior	Supramediterráneo Inferior
Puebla de Yeltes	879	642	11,8	204	16,6	4,5	204	Mepo	Subhúmedo Inferior	Supramediterráneo Inferior
Rinconada de la Sierra	998	920	13,0	226	18,6	5,9	229	Mepo	Subhúmedo Superior	Mesomediterráneo Superior
Robliza de Cojos	818	482	12,6	220	16,9	3,2	220	Mepo	Seco Superior	Mesomediterráneo Superior
Saelices el Chico	680	511	12,7	224	18,0	3,3	224	Mepo	Seco Superior	Mesomediterráneo Superior
Salamanca	797	434	12,2	200	18,6	3,0	203	Mepo	Seco Superior	Supramediterráneo Inferior
Salamanca (Matacán)	790	387	11,3	187	16,6	2,9	187	Mepo	Seco Superior	Supramediterráneo Inferior
Santi-Spiritus	756	584	11,9	201	17,5	4,1	201	Mepo	Subhúmedo Inferior	Supramediterráneo Inferior
Salto de Saucelle (embal.)	161	525	16,8	316	19,9	2,6	325	Mepo	Seco Inferior	Mesomediterráneo Inferior
Váloro de la Sierra	588	1.172	15,2	275	29,8	6,4	284	Mepo	Húmedo Inferior	Mesomediterráneo Inferior
Villagonzalo	800	380	11,9	196	17,7	2,7	196	Mepo	Seco Inferior	Supramediterráneo Inferior
Villamayor	780	492	12,0	207	12,0	3,4	207	Mepo	Seco Superior	Supramediterráneo Inferior
Villanueva del Conde	798	1.517	13,7	241	19,3	9,2	248	Mepo	Húmedo Superior	Mesomediterráneo Superior
Villar de Argañán	718	620	12,3	216	16,7	4,2	216	Mepo	Subhúmedo Inferior	Mesomediterráneo Superior
Villar de Gallimazo	841	428	12,2	184	19,6	3,0	192	Mepo	Seco Superior	Supramediterráneo Inferior
Villamuerto	767	650	12,3	214	16,8	4,4	214	Mepo	Subhúmedo Inferior	Mesomediterráneo Superior
Vilvestre	592	681	13,9	243	18,4	4,1	245	Mepo	Subhúmedo Inferior	Mesomediterráneo Superior

Tabla 1. Datos climáticos de las estaciones estudiadas (**P**: precipitación media anual; **T**: temperatura media anual; **It**: índice de termicidad; **Ic**: índice de continentalidad; **Io**: índice ombrotérmico; **Itc**: índice de termicidad compensado).

El sur de la provincia de Salamanca se incluye dentro del ombrotipo húmedo, debido a los elevados índices de precipitación que posee, es una zona dominada por bosques caducifolios de *Quercus pyrenaica* representados por la asociación *Holco mollis-Quercetum pyrenaicae*.

El ombrotipo hiperhúmedo se corresponde biogeográficamente con el sector Bejarano-Gredense, y aquí es donde según SÁNCHEZ EGEA (1975) se encuentra el máximo pluviométrico de toda España peninsular. Nosotros no disponemos de datos de estaciones meteorológicas y, por tanto, nos guiamos por los datos bibliográficos y vegetación presente correspondiente a un piornal con cambriones de la asociación *Echinosparto pulviniformis-Cytisetum oromediterranei*.

BIOGEOGRAFÍA

De acuerdo con las propuestas tipológicas de RIVAS-MARTÍNEZ & *al.* (2002), la provincia de Salamanca queda encuadrada dentro de las siguientes unidades:

REINO HOLÁRTICO

Región Mediterránea

SUBREGION MEDITERRÁNEA OCCIDENTAL

Provincia MEDITERRÁNEA IBÉRICA CENTRAL

Subprovincia CASTELLANA

Sector **Castellano Duriense**

Provincia MEDITERRÁNEA IBÉRICA OCCIDENTAL

Subprovincia CARPETANO-LEONESA

Sector **Lusitano Duriense**

Sector **Salmantino**

Sector **Guadarrámico**

Sector **Bejarano-Gredense**

Subprovincia LUSO-EXTREMADURENSE

Sector **Toledano-Tagano**

Desde un punto de vista biogeográfico, la casi totalidad del territorio salmantino pertenece a la provincia Mediterránea Ibérica Occidental, únicamente el extremo nordeste pertenece a la Mediterránea Ibérica Central, representada por el sector Castellano-Duriense. En esta comarca, que recibe la denominación de La Armuña, existe una intensa actividad agrícola debido a la fertilidad de sus suelos. Todo el sector pertenece al piso bioclimático supramediterráneo.

El resto de Salamanca queda incluido en la Provincia Mediterránea Ibérica Occidental, participando de dos subprovincias: Carpetano-Leonesa y Luso-Extremadurensis. La primera es la que tiene más extensión y está integrada casi en su totalidad en el piso bioclimático supramediterráneo, a excepción del sector Bejarano-Gredense, al sureste, donde aparece el oromediterráneo.

El sector Salmantino es el que está más ampliamente representado. Por el Este, contacta con el sector Guadarrámico, donde aparecen los encinares continentales no basófilos asentados sobre los arenales provenientes de la erosión de la Cordillera Carpetana.

En el extremo noroccidental de la provincia aparece el sector Lusitano-Duriense, que queda delimitado naturalmente por la profunda encajonadura del río Duero a lo largo de su tramo fronterizo con Portugal. Es la zona conocida como Las Arribes, donde el piso bioclimático predominante es el mesomediterráneo.

En cuanto a la participación de la subprovincia Luso-Extremadurensis, se reconoce un único sector con representación, el Toledano-Tagano, limitado al valle del Alagón, en el sur de la provincia, por debajo de los 700 m de altitud, todo él perteneciente al piso mesomediterráneo.

SERIES DE VEGETACIÓN

A continuación presentamos en forma de tabla sintética el encuadramiento sinfitosociológico de cada una de las comunidades pascícolas estudiadas. Conocer este aspecto de los pastos nos aporta datos valiosos sobre su dinamismo, origen, composición florística, etc.

El estudio de las series de vegetación presentes en la provincia de Salamanca ha sido abordado ya por diversos autores a los que remitimos al lector para su consulta: NAVARRO & VALLE (1987), NAVARRO & *al.* (1987, 1989), LADERO & *al.* (1987, 1994, 2004), RIVAS-MARTÍNEZ (1987), RIVAS-MARTÍNEZ, DE LA FUENTE & SÁNCHEZ MATA (1986).

Pastizal	Serie de vegetación
<i>Pulicario paludosae-Agrostietum pourretii</i>	7, 8, 9
<i>Festuco amplae-Poetum bulbosae</i>	4, 6, 7
<i>Trifolio subterranei-Poetum bulbosae</i>	6, 7
<i>Trifolio ornithopodioidis-Poetum bulbosae</i>	5, 7
<i>Festuco amplae-Agrostietum castellanae</i>	2, 3, 4, 6, 7
<i>Hyperico undulati-Juncetum acutiflori</i>	10, 11 (3, 4)
<i>Festuco amplae-Cynosuretum cristati</i>	2, 3, 4, 10
<i>Trifolio resupinati-Holoschoenetum</i>	10, 11
<i>Trifolio fragiferi-Cynodontetum dactyli</i>	5, 10
<i>Trifolio resupinati-Caricetum chaetophyllae</i>	10, 11
<i>Genisto anglicae-Nardetum strictae</i>	1, 10

TABLA 2. Comunidades de pastizales estudiadas y series de vegetación en las que se integran. Los números indicados se corresponden con las series relacionadas a continuación.

Series climatófilas

- 1.- Serie orosubmediterránea Bejarano-Gredense occidental y salmantina silicícola del piorno serrano: *Cytiso oromediterranei-Echinosparto pulviniformis sigmetum*.
- 2.- Serie suprasubmediterránea y supramediterránea guadarrámica, paramerose-rotense y alcarreña subhúmeda silicícola del roble melojo: *Luzulo forsteri-Quercu pyrenaicae sigmetum*.
- 3.- Serie suprasubmediterránea y supramediterránea carpetana occidental, orensano-sanabriense y leonesa húmedo-hiperhúmeda silicícola del roble melojo: *Holco mollis-Quercu pyrenaicae sigmetum*.
- 4.- Serie supramediterránea salmantina subhúmeda silicícola del roble melojo: *Pyro bourgaeanae-Quercu pyrenaicae sigmetum*.
- 5.- Serie supramediterránea castellano-maestrazgo-manchega basófila de la encina: *Junipero thuriferae-Quercu rotundifoliae sigmetum*.
- 6.- Serie supra-mesomediterránea guadarrámica, ibérico-soriana, celtibérico-alcarreña y leonesa silicícola de la encina: *Junipero oxycedri-Quercu rotundifoliae sigmetum*.
- 7.- Serie supra-mesomediterránea salmantina, lusitano-duriense y orensano-sanabriense silicícola de la encina: *Genisto hystricis-Quercu rotundifoliae sigmetum*. 7a: Faciación típica; 7b: Faciación termófila o mesomediterránea inferior con acebuchales.
- 8.- Serie mesomediterránea luso-extremadurensis húmeda silicícola del roble melojo: *Arbutu unedonis-Quercu pyrenaicae sigmetum*.
- 9.- Serie mesomediterránea luso-extremadurensis y bética subhúmedo-húmeda del alcornoque: *Sanguisorbu agrimonioidis-Quercu suberis sigmetum*.

Series edafófilas

- 10.- Series supramediterráneas riparias sobre suelos silíceos arenosos (*Quercetu pyrenaicae-Fraxineto angustifoliae* S., *Galio broteriani-Alneto glutinosae* S.).
- 11.- Series mesomediterráneas riparias de los suelos arenoso silíceos (*Ficario ranunculoidis-Fraxineto angustifoliae* S., *Scrophulario scorodoniae-Alneto glutinosae* S., *Salicetu salviifoliae* S.).

MATERIAL Y MÉTODOS

Para la realización de la parte principal del trabajo nos hemos basado en los resultados de dos Proyectos de Investigación a nivel nacional. Dichos Proyectos han sido: el *Convenio de cooperación para la puesta en marcha de la fase de inventariación de hábitats del Anexo I de la Directiva 92/43/CEE*, realizado entre 1993 y 1995, y el *Atlas de los Hábitats Naturales y Seminaturales de España y su*

cartografía a escala 1:50.000, realizado entre 1999 y 2002. Los métodos empleados para la elaboración de ambos proyectos fueron similares, se partía de una lista de hábitats a cartografiar, que estaban asimilados a asociaciones fitosociológicas a los que se les asignaba un código de seis dígitos, estos códigos eran los mismos para ambos proyectos, y de esta manera cada hábitat tenía su código. Teniendo esos códigos como base se realizó una cartografía a escala 1:50.000 donde se sigue el proceso que se describe a continuación.

En primer lugar se efectúa la fotointerpretación de cada una de las hojas 1:50.000 partiendo de fotos de vuelo que posee el Servicio Geográfico del Ejército del año 1984-1986, a escala 1:30.000.

En segundo lugar se inventarían y toman datos de campo de las hojas a cartografiar.

Y en tercer lugar se plasma en cartografía toda la información recogida en el campo, para ello se realiza la restitución de los polígonos dibujados en la foto aérea a la hoja 1:50.000 del Servicio Geográfico del Ejército correspondiente y la incorporación de toda la información en una base de datos.

Una vez finalizada esta parte del trabajo los mapas restituidos y las bases de datos se enviaban al Área de Medio Ambiente de TRAGSA y éstos se encargaban de establecer un control de calidad y de digitalizar los mapas además de incluirlos en un sistema de información geográfico.

Partiendo de esa información ya incluida en este sistema de información geográfico, en nuestro trabajo utilizamos como herramienta el S.I.G. ArcView 3.2 (ESRI 1996).

Con este programa informático creamos una base de datos y unas presentaciones en formato SHAPE donde están cartografiados los hábitats seleccionados.

Para la creación de dicha base de datos y presentar la cartografía de las comunidades pascícolas de mayor interés ganadero dentro de la provincia de Salamanca se seleccionaron una serie de asociaciones a partir de la lista general de hábitats y para ello se atendió a los siguientes criterios:

1. Poseer un elevado valor pastoral.
2. Que la comunidad seleccionada ocupe una extensión amplia o que posea una capacidad de producción pascícola importante desde el punto de vista de la capacidad sustentadora de la cabaña ganadera.

En la lista definitiva se incluyen un total de 11 comunidades, ordenadas siguiendo el sistema de clasificación fitosociológico propuesto por RIVAS-MARTÍNEZ & *al.* (2001) y RIVAS-MARTÍNEZ & *al.* (2002). Se realiza la descripción fitosociológica de la comunidad junto con la descripción de sus características ecológicas, fisiológicas y productivas junto con las posibilidades de aprovechamiento y mejora.

Se realizó el análisis bromatológico de 9 de las comunidades cartografiadas, para ello se tomaron muestras de algunas de las comunidades a primeros de mayo y otras a primeros de junio durante el año 2000. La operación de toma de muestras es muy importante y más difícil de lo que en realidad parece, y realizarla sin

respetar ciertas normas puede hacer totalmente inútil el posterior esfuerzo. La muestra tomada debe poseer el mismo grado de heterogeneidad para representar bien al total de donde procede. El recipiente donde se recoge la muestra y los utensilios que se utilizan para su recogida deben estar limpios de restos de otros muestreos. También ha de considerarse que por ciertas condiciones externas las muestras no son estables y por tanto deben llegar lo antes posible al laboratorio, para evitar cualquier modificación en la composición de la muestra.

La toma de muestra vegetal en este caso se realizó cortando en cada caso la biomasa herbácea aérea incluida en un cuadrado de muestreo de 0,25 m², se hacían cuatro cortes de cada una de las muestras. El material herbáceo incluido dentro de la unidad de muestreo se cortó con una segadora eléctrica portátil a unos centímetros del suelo. Una vez cortado se introdujo en bolsas de polietileno que se cerraron y se trasladaron al laboratorio para ser analizadas.

De cada una de las comunidades se obtuvieron valores de: Producción (kg MS/ha), Proteína Bruta (PB %), Fibra Neutro Detergente (FND %), Fibra Ácido Detergente (FAD %), Fibra Ácido Detergente-Lignina (LAD %) y Digestibilidad de Materia Orgánica (DMO %).

Producción: Está referida a la producción anual de materia seca en cada muestra. Se estima la producción en óptimo de la comunidad ya que representa el 90% de la producción total.

La materia seca a grandes rasgos sería el resto que queda de una muestra vegetal, en este caso, después de ser sometida a desecación, es decir, cuando se le elimina toda el agua que contiene.

Proteína Bruta: Es la cantidad total de materias nitrogenadas que hay en un alimento. Comprende, por tanto, la proteína verdadera, pero también otras sustancias en cuya composición entra el nitrógeno, por ejemplo, los nitratos.

Fibra Neutro Detergente (FND): Es la parte que queda de una muestra vegetal después de someterla a la acción de detergentes neutros, los cuales arrastran el contenido de las células y que por tanto son digestibles. La fracción FND está formada por hemicelulosa, celulosa, sílice, lignina y alguna proteína; es decir, aquellas sustancias que constituyen las paredes celulares.

Fibra Ácido Detergente (FAD): Está constituida por celulosa, lignina y algo de sílice. No incluye, por tanto, la hemicelulosa ni los restos de proteína que se encuentran en la FND, ya que se emplea un ácido que solubiliza estas sustancias.

Lignina Ácido Detergente (LAD): Fracción cuyo principal componente es la lignina, debido a que la concentración de ácido utilizada es mayor que la empleada con FAD, la lignina de todas las fracciones obtenidas de la fibra es la de menos valor nutritivo, debido a que la digestibilidad de la lignina es muy baja, casi nula, incluso para los rumiantes.

Digestibilidad de Materia Orgánica (DMO): Está definida como la proporción de alimento que no es excretado con las heces y que se supone, por lo tanto, que ha sido absorbido.

SINTAXONOMÍA

Se clasifican los distintos sintáxones identificados en este trabajo que son los que atienden a los criterios comentados en material y métodos, y son los pastos con interés ganadero desde el punto de vista nutritivo y de producción en la provincia de Salamanca.

La ordenación se ajusta a la propuesta de RIVAS-MARTÍNEZ & *al.* (2001) y RIVAS-MARTÍNEZ & *al.* (2002):

- A. **Isoeto-Nanojuncetea** Br.-Bl. & Tüxen ex Westhoff, Dijk & Passchier, 1946
 Isoetetalia Br.-Bl., 1936
 Agrostion pourretii Rivas Goday, 1958
Pulicario paludosae-Agrostietum pourretii Rivas Goday, 1956
 B. **Poetea bulbosae** Rivas Goday & Rivas-Martínez in Rivas-Martínez, 1978
 Poetalia bulbosae Rivas Goday & Rivas-Martínez in Rivas Goday & Ladero, 1970
 Periballio-Trifolion subterranei Rivas Goday, 1964
Festuco amplexae-Poetum bulbosae Rivas-Martínez & Fernández-González in Rivas-Martínez, Fernández-González & Sánchez-Mata, 1986
Trifolio subterranei-Poetum bulbosae Rivas Goday, 1964
 Astragalo sesamei-Poion bulbosae Rivas Goday & Ladero, 1970
Trifolio ornithopodioidis-Poetum bulbosae Ladero, Valle, Amor, Santos & Gutiérrez, 1997
 C. **Stipo giganteae-Agrostietea castellanae** Rivas-Martínez, Fernández-González & Loidi, 1999
 Agrostietalia castellanae Rivas Goday in Rivas-Martínez, Costa, Castroviejo & Valdés-Bermejo, 1980
 Agrostion castellanae Rivas Goday 1958 corr. Rivas Goday & Rivas-Martínez, 1963
Festuco amplexae-Agrostietum castellanae Rivas-Martínez & Belmonte, 1986
 D. **Molinio-Arrhenatheretea** Tüxen, 1937
 Molinietalia caeruleae Koch, 1926
 Juncion acutiflori Br.-Bl. in Br.-Bl. & Tüxen, 1952
Hyperico undulati-Juncetum acutiflori Teles, 1970
 Arrhenatheretalia Tüxen, 1931
 Cynosurion cristati Tüxen, 1947
Festuco amplexae-Cynosuretum cristati Rivas-Martínez ex V. Fuente, 1986
 Holoschoenetalia vulgaris Br.-Bl. ex Tchou, 1948
 Molinio-Holoschoenion vulgaris Br.-Bl. ex Tchou, 1948
Trifolio resupinati-Holoschoenetum Rivas Goday, 1964
 Plantaginietalia majoris Tüxen & Preising in Tüxen, 1950
 Trifolio fragiferi-Cynodontion Br.-Bl. & O. Bolòs, 1958
Trifolio fragiferi-Cynodontium dactyli Br.-Bl. & O. Bolòs, 1958
Trifolio resupinati-Caricetum chaetophyllae Rivas-Martínez & Costa in Rivas-Martínez, Costa, Castroviejo & Valdés Bermejo, 1980
 E. **Nardetea strictae** Rivas Goday in Rivas Goday & Rivas-Martínez, 1963
 Nardetalia strictae Oberdorfer ex Preising, 1949
 Campanulo herminii-Nardion strictae Rivas-Martínez, 1963
Genisto anglicae-Nardetum strictae Rivas-Martínez & Sánchez-Mata in Rivas-Martínez, Fernández-González & Sánchez-Mata, 1986

DESCRIPCIÓN Y ESTUDIO BROMATOLÓGICO DE LAS COMUNIDADES VEGETALES DE PASTIZAL CON INTERÉS GANADERO EN LA PROVINCIA DE SALAMANCA

A. ISOETO-NANOJUNCETEA

Clase que reúne comunidades anfibias de baja cobertura y escasa talla, constituidas principalmente por terófitos y geófitos efímeros que colonizan suelos periódicamente encharcados, los cuales sufren desecación estival. Las aguas que producen estos encharcamientos son normalmente dulces y oligótrofas, pero pueden llegar a ser eutrofas e incluso subsalinas. Esta clase presenta su óptimo en la región Mediterránea alcanzando territorios de la subregión Atlántico-Centroeuropa.

Se reconocen dos órdenes: *Isoetalia*, de floración preestival, y *Nanocyperetalia*, de floración estivo-autumnal; ambos tienen representación en la provincia de Salamanca, y poseen un cierto valor pastoral sobre todo debido a su fenología tardía ya que son comunidades que se presentan apetitosas para el ganado debido a que son pastizales que están verdes cuando el resto de comunidades pascícolas están agostadas en esas fechas estivales.

En el presente estudio sólo vamos a incluir la comunidad de *Pulicario uliginosae-Agrostietum salmanticae* perteneciente al orden *Isoetalia* ya que de las asociaciones pertenecientes a esta clase es la comunidad que posee mayor interés ganadero debido al área que ocupa. El resto de comunidades incluidas dentro de esta clase se encuentran en áreas reducidas y por tanto su aportación general como base para la alimentación del ganado en extensivo dentro de la provincia de Salamanca es más bien escasa.

Isoetetalia

Reúne asociaciones mediterráneas y de Europa occidental de carácter subterófilo, desarrolladas preferentemente sobre sustratos silíceos más o menos gleyzados y con un pH neutro-ácido. La inundación del suelo es variable y oscila desde la primavera temprana hasta comienzos del estío. Sólo excepcionalmente llega hasta el final del verano.

Las comunidades pertenecientes a este orden son conocidas vulgarmente como «bonales». Su máxima representación está en las dehesas, en las zonas de vaguadas, donde ocupan a veces amplias superficies formando mosaicos con pastos de *Helianthemetalia* y *Agrostietalia*.

Bromatológicamente son de bajo valor nutritivo y presentan una producción no excesivamente alta.

Agrostion pourretii

Es la alianza de mayor valor pastoral dentro de la clase, aparece con frecuencia en las depresiones y terrenos inundables de muchas dehesas.

Son vallicares anuales mediterráneo ibero-atlánticos, silicícolas y efímeros agostantes en el verano.

Pulicario paludosae-Agrostietum pourretii

Son pastizales oligótrofos, formados por terófitos, que se presentan sobre suelos poco profundos originados a partir de pizarras y esquistos del Cámbrico.

Poseen una fenología tardía, final de primavera o principios de verano.

Ocupan biotopos temporalmente encharcados durante el invierno, bordes de pequeñas charcas temporales y también el fondo de pequeñas vaguadas, donde se acumula mayor humedad edáfica y que soportan, sin embargo, una acusada sequía estival.

Es una asociación presidida por el terófito *Agrostis pourretii* que le confiere el característico color amarillo pálido a la comunidad y es quien aporta la mayor parte de la biomasa.

Como especies características de la asociación aparecen entre otras: *Pulicaria paludosa*, *Agrostis pourretii*, *Mentha pulegium*, *Juncus bufonius*, *Lotus conimbriensis* y *Juncus capitatus* y entre las compañeras en esta comunidad aparecen constantemente elementos de *Helianthemalia*, tales como *Vulpia myuros*, *Tolpis barbata*, *Leontodon longirostris* o *Trifolium campestre*, sobre todo en lugares más secos y soleados.

Si el manejo de la comunidad por parte del ganadero es el adecuado la asociación del *Pulicario paludosae-Agrostietum pourretii* puede evolucionar hacia comunidades de *Poo bulbosae-Trifolietum subterranei*, pero si por el contrario se aumenta la nitrificación se produce un enriquecimiento en elementos de *Brometalia* que embastecen el pastizal con elementos poco palatables.

Es habitual el contacto con pastizales vivaces de *Agrostion castellanæ*, así como con los herbazales subnitrofilos de *Taeniathero-Aegilopion geniculatae*.

Por lo general son vallicares densos pero de baja calidad y poco apetecibles para el ganado, sin embargo son aprovechados debido a su fenología primaveral tardía.

La mejora de estos pastos es difícil y el mejor método sería mediante pastoreo pero surge el problema que al estar encharcados durante un tiempo relativamente prolongado, no permite pastarlos más que durante un corto período vegetativo, y además el manejo en este tipo de pasto no suele ser el adecuado por parte del ganadero con lo cual se llega a embastecer más que a mejorar.

Otra posibilidad real de mejora sería el drenaje con el fin de conseguir aumentar la proporción de leguminosas a la vez que se disminuye la de gramíneas y de

esta manera se consigue aumentar el valor pastoral, pero esta técnica no se utiliza en la provincia de Salamanca.

Esta comunidad de vallicar en la provincia se suele aprovechar a diente y fundamentalmente por ganado bovino. Según GÓMEZ GUTIÉRREZ (1992), presenta unas producciones medias de 2.300 kg/ha de materia seca, aunque en nuestro caso se han obtenido producciones menores.

En la zona de estudio han sido cartografiados en la mayoría de los casos asociados a majadales silicícolas supramediterráneos de *Festuco amplae-Agrostietum castellanae*, formando parte de estos majadales los cartografiamos sobre todo en el centro de la provincia salmantina en los términos municipales de Sando, Doñinos de Ledesma y Tabera de Abajo.

Estudio bromatológico

Se tomaron muestras de esta comunidad en la Finca del Campillo y Moral de la Torrita (Sando de Santa María, 29T QF4640), sobre un suelo desarrollado sobre granitos correspondiente a un cambisol dístico.

Se destaca que la zona está en contacto con comunidades de *Festuco amplae-Agrostietum castellanae* y que se trata de una zona poco pastoreada debido a que la carga ganadera en esta finca es muy pequeña. Las muestras fueron tomadas en el óptimo de la comunidad, casi al finalizar la primavera, levantándose previamente el siguiente inventario:

<i>Pulicario paludosae-Agrostietum pourretii</i>	
Altitud (m)	820
Área (m ²)	3
Cobertura	80
Características de asociación y unidades superiores:	
Agrostis pourretii	4.5
Pulicaria paludosa	+2
Sisymbrella aspera	1.1
Eryngium viviparum	2.2
Lotus parviflorus	1.1
Lythrum borysthenicum	1.1
Illecebrum verticillatum	+
Juncus bufonius	+
Compañeras:	
Lolium perenne	1.1
Trifolium micranthum	+
Chamaemelum nobile	3.3
Carex divisa	1.1
Agrostis castellana	+
Hordeum secalinum	1.1
Juncus acutiflorus	1.1

Trifolium repens	2.2
Alopecurus pratensis	1.1
Hypochoeris radicata	+
Leontodon taraxacoides subsp. longirostris	+
Festuca ampla	+ .2
Carum verticillatum	+

Una vez recogidas las muestras y tratadas en el laboratorio se obtienen los siguientes resultados:

PRODUCCIÓN (kg MS/ha)	1.328 ± 107,48
PB (% MS)	7,335 ± 0,3604
FND (% MS)	61,69 ± 1,1525
FAD (% MS)	35,97 ± 0,2899
DMO (% MS)	60,53 ± 3,4294
LAD (% MS)	5,77 ± 0,02828

PB= Proteína Bruta, FND= Fibra Neutro Detergente, FAD= Fibra Ácido Detergente, DMO= Digestibilidad de Materia Orgánica, LAD= Lignina Ácido Detergente.

El resultado del análisis bromatológico pone de manifiesto la baja producción y escasa palatabilidad de esta comunidad.

Es una comunidad escasa en leguminosas y es un dato apreciable al observar los escasos valores que se obtienen en cuanto al contenido proteico. Sin embargo posee una digestibilidad aceptable con un 60,53%, de acuerdo con el contenido bajo en Lignina y Fibra Ácido Detergente; llegándose a la conclusión de que es una comunidad con un contenido proteico bajo y una digestibilidad aceptable.

B. POETEA BULBOSAE

Se trata de pastizales vivaces, densos y de pequeña talla, dominados por la graminéa *Poa bulbosa*. Se encuadran dentro de esta clase los denominados majadales, que son pastos originados por la acción del pastoreo intensivo de herbívoros desde comunidades de *Helianthemetalia* o de otras ya en parte evolucionadas como son las de *Agrostietalia*. Son pastos de óptimo mediterráneo-occidental, y se presentan desde el piso bioclimático termomediterráneo hasta el supramediterráneo, y ombroclima desde el semiárido hasta el húmedo.

Dentro de esta clase se incluyen comunidades tanto en su variante calcícola como silicícola. Y a pesar de no poseer indiferencia edáfica presentan unas características comunes en los horizontes superiores.

La textura de los suelos en los que encontramos esta comunidad es arenolimsa, limosa o incluso arcillosa. El pH es cercano a la neutralidad y posee un

horizonte A superficial muy oscuro y relativamente poco profundo debido al alto contenido en materia orgánica humificada.

Este contenido tan alto en materia orgánica humificada es debido al intenso pastoreo que soportan este tipo de pastos, esta aportación tan alta de materia orgánica ayuda a mejorar la estructura del suelo y a fertilizarlo.

Su interés es muy grande ya que representan los buenos majadales pastoreados de la dehesa sobre todo si el aprovechamiento mayoritario se realiza con ganado ovino.

Este tipo de pastizal sometido a un pastoreo tan intenso y habitualmente continuado permite que se perpetúen especies adaptadas a esta forma de aprovechamiento, así las especies que prosperan y se regeneran son aquellas que poseen mecanismos de protección frente al mordisqueo del ganado: porte rastrero, bulbos, estolones, enterramiento de semillas, etc.

De esta manera la vegetación es capaz de evolucionar hasta el óptimo de majadal dominado por *Poa bulbosa* y en sustratos silíceos también prosperan tréboles como el *Trifolium subterraneum*, leguminosa anual y rastrera que a su excelente valor nutritivo hay que unir la cualidad de enterrar sus propias semillas.

Son pastos con un elevado valor pascícola, capaces de sustentar a un elevado número de cabezas de ganado en comparación con el resto de pastos pertenecientes a otras clases fitosociológicas, debido a la fenología que presentan las distintas especies que integran esta comunidad.

Existen posibilidades reales de hacer evolucionar otras clases fitosociológicas de pastizales hasta comunidades de la clase *Poetea bulbosae* que es uno de los óptimos de pastizal.

Una vez instaurado este tipo de pastizal además de infraestructuras, cargas ganaderas y fertilización, el ciclo de pastoreo es fundamental para mantenerlo y si fuera el caso mejorarlo.

El ciclo ideal de pastoreo en un pastizal de este tipo, sería en primer lugar el vacuno que aprovecha la hierba alta y de calidad, luego el ovino que aprovecha la hierba baja y de peor calidad que el ganado vacuno no consume y finalmente el equino para eliminar la biomasa más basta y lignificada.

Dentro de la provincia de Salamanca los majadales que mayoritariamente se instauran son los supramediterráneos silíceos, y son aprovechados en muchos casos por una única especie animal, el bovino, por lo que en la mayor parte del territorio están fragmentados o formando mosaico con comunidades de las clases *Stipo giganteae-Agrostietea castellanae* o *Molinio-Arrhenatheretea*.

Poetalia bulbosae

Único orden de la clase en la zona de estudio del que se estudiarán dos alianzas, una sobre sustrato silíceo, *Periballio-Trifolion subterranei* Rivas Goday 1964, y

otra que reúne los majadales sobre sustratos calcáreos denominada *Astragalo sesamei-Poion bulbosae* Rivas Goday & Ladero 1970.

Periballio-Trifolion subterranei

Reúne los típicos majadales silíceos, ricos en especies, y los más abundantes teniendo su óptimo en el dominio de las dehesas.

Se llega a esta alianza por la evolución de pastizales pioneros de *Malcolmietalia* o de *Helianthemetalia*, a través de una evolución progresiva por un cuidadoso pastoreo. Igual de difícil es instaurar este pastizal que conservarlo.

Dos comunidades serán comentadas dentro de esta alianza, una de óptimo supramediterráneo y otra de óptimo mesomediterráneo.

Festuco amplae-Poetum bulbosae

Majadales supramediterráneos desarrollados sobre suelos silíceos y que muestran su óptimo en suelos con hidromorfía temporal. Biogeográficamente se encuentran dentro de la subprovincia Carpetano-Leonesa.

Normalmente este tipo de majadal supramediterráneo se instaura por evolución tras el majadeo de comunidades de *Festuco amplae-Cynosuretum cristati* y de vallicares supramediterráneos *Festuco amplae-Agrostietum castellanae*.

En el caso de la provincia de Salamanca la mayoría proceden de vallicares y de hecho el *Festuco amplae-Poetum bulbosae* en la mayoría de las zonas adeshadas se presenta junto con el *Festuco amplae-Agrostietum castellanae*, éste ocupando las zonas de vaguada donde la humedad freática es mayor.

Este tipo de majadal se encuentra fundamentalmente en la comarca de Ledesma, en concreto, en los términos municipales de Sando, Doñinos de Ledesma, La Mata de Ledesma, también se presenta en la comarca de La Fuente de San Esteban, en concreto, en los términos de Las Veguillas, Vecinos y Narros de Matalayegua.

Prácticamente la totalidad de la comunidad se encuentra en zona de dehesas. Biogeográficamente se presenta en el sector salmantino, y en el dominio de la serie de vegetación del *Genisto hystricis-Quercetum rotundifoliae*.

Se pueden contabilizar unas 24.000 ha de *Festuco amplae-Poetum bulbosae* sin sumar las áreas en las que aparece mezclado con el vallicar, de esas 24.000 ha unas 11.500 ha se encuentran en la comarca de La Fuente de San Esteban. En la comarca de Alba de Tormes aparecen representadas unas 6.600 ha, junto al pantano de Santa Teresa encontramos una zona muy bien representada de esta comunidad repartida entre los municipios de Pizarral, Berrocal de Salvatierra, Montejo y Salvatierra de Tormes principalmente.

GÓMEZ GUTIÉRREZ (1992) obtiene producciones medias de esta comunidad para la dehesa salmantina de 3.780 kg MS/ha.

Esta comunidad realmente no necesita demasiada mejora, la dificultad estaría en instaurarla y posteriormente en conservarla. Mediante el pastoreo se hace un aporte importante de materia orgánica humificable, por tanto la evolución hacia la comunidad de *Festuco amplus-Poetum bulbosae* se puede lograr mediante grandes cargas ganaderas durante un período de tiempo limitado, además en espacios reducidos, para ello el hombre ha creado un sistema que permite ampliar el espacio del majadal mediante la técnica del redileo, que consiste en mantener en cercados el ganado preferentemente ovino, durante varias noches e ir trasladándolo a otras cercas a medida que el ganado va realizando su labor.

Además de esto la única posibilidad real de mejora es la fertilización, y varios estudios, entre otros los de MONTERRAT (1966), GONZÁLEZ ALDAMA & ALLUÉ ANDRADE (1982) y YÁÑEZ & *al.* (1991), ponen de manifiesto que la única posibilidad rentable de mejora es el abonado fosfórico, ya que se incrementa tanto la producción como el porcentaje de leguminosas. Sin embargo, con la fertilización nitrogenada disminuye la proporción de las leguminosas reduciendo la calidad del pasto (este aspecto será abordado en otro capítulo).

Estudio bromatológico

Se levantó un inventario y se tomaron muestras de esta comunidad en «La Dehesa» (Guadramiro, 29T QF1145), en un suelo desarrollado sobre granitos correspondiente a un cambisol dístico.

La zona donde se recogen las muestras está pastoreada por ovejas, es un término municipal que posee un elevado número de cabezas de ganado ovino (5.017) y tan sólo 550 de ganado bovino.

Festuco amplus-Poetum bulbosae

Altitud (m)	770
Área (m ²)	5
Cobertura	80
Características de asoc. y unidades superiores:	
Festuca ampla	3.3
Poa bulbosa	2.2
Chamaemelum nobile	1.2
Bellis perennis	1.2
Narcissus bulbocodium	1.1
Trifolium subterraneum	1.2
Vulpia bromoides	1.1
Leontodon tuberosus	+

Compañeras:

Trifolium repens	3.3
Anthoxanthum aristatum	1.1
Evax pigmaea	1.1
Moenchia erecta	1.1
Molineriella laevis	1.2
Ornithogalum concinnum	1.1
Ornithopus perpusillus	1.1
Plantago bellardii	1.1
Xolantha guttata	1.1
Vulpia bromoides	1.1
Vulpia ciliata	1.1
Asphodelus aestivus	+
Centaurea ornata	+
Hypochoeris glabra	+
Logfia gallica	+
Orchis morio	+
Spergula morisonii	+
Teesdalia coronopifolia	+
Thapsia villosa	+
Trifolium micranthum	+

Una vez recogidas las muestras y tratadas en el laboratorio se obtienen los siguientes resultados:

PRODUCCIÓN (kg MS/ha)	2.218,0 ± 166,877
PB (% MS)	11,2 ± 0,07071
FND (% MS)	59,91 ± 0,24042
FAD (% MS)	38,21 ± 0,57983
DMO (% MS)	62,925 ± 1,16673
LAD (% MS)	5,29 ± 0,08485

PB= Proteína Bruta, FND= Fibra Neutro Detergente, FAD= Fibra Ácido Detergente, DMO= Digestibilidad de Materia Orgánica, LAD= Lignina Ácido Detergente.

La comunidad de *Festuco amplae-Poetum bulbosae* presenta una producción escasa, pero sin embargo posee una buena calidad nutritiva, no sólo por lo aceptable del contenido proteico, 11,2%, sino también por los bajos índices en Fibra Ácido Detergente, 38,21%, y Lignina que indican la calidad de la comunidad, ya que implica que la mayor parte de la fibra contenida en ella es digestible, dato que se corrobora al obtener valores de 62,92% en la Digestibilidad de la Materia Orgánica.

Trifolium subterranei-Poetum bulbosae

Es la asociación que comprende los majadales silicícolas caracterizados por la gramínea cespitosa *Poa bulbosa* y la leguminosa rastrera *Trifolium subterraneum*.

La asociación tiene su óptimo en el piso mesomediterráneo de la provincia corológica Luso-Extremadurensis donde fue descrita por RIVAS GODAY (1964); aunque se extiende por diversos sectores de la provincia Carpetano-Leonesa donde alcanza también el horizonte inferior del piso supramediterráneo, BELMONTE LÓPEZ (1986). Esta comunidad es típica de las dehesas de encinas, pertenecientes a los dominios de las series *Pyro-Quercus rotundifoliae* S. y *Myrto-Quercus rotundifoliae* S., con una presencia más puntual en las de alcornoces (*Sanguisorbo-Quercus suberis* S.).

Comunidad escasamente representada que habitualmente aparece formando mosaicos junto a otras comunidades de pastizal más favorecidas en el piso bioclimático supramediterráneo.

Es un pastizal denso de origen antropozoógeno, que tradicionalmente el hombre ha estado favoreciendo mediante su extensión, para ello utiliza la práctica del aclarado y el adehesado del bosque climácico, mediante la limpia del matorral de sustitución por roza además de practicar el pastoreo. Es el majadal por excelencia. Hacia suelos con un ligero hidromorfismo temporal, contacta con vallicares vivaces de *Gaudinio fragilis-Agrostietum castellanae*; sin embargo, en vaguadas y depresiones sobre suelos de tipo pseudogley contacta con los vallicares anuales de *Pulicario-Agrostietum pourretii* además de comunidades de la clase *Isoeto-Nanojuncetea*.

Cuando en el medio aparecen zonas más nitrificadas contacta con los pastizales terofíticos y subnitrófilos de *Trifolium cherleri-Taeniatheretum caput-medusae*, pero si el pastoreo llega a ser excesivo el majadal es invadido por la comunidad estival *Carlino hispanicae-Cynaretum humilis*.

Para favorecer la estructuración y conservación de estos pastizales es importante tener en cuenta la fenología de las plantas que los componen ya que están dominados por especies de leguminosas y gramíneas cuyos períodos vegetativos no coinciden en el tiempo. En el otoño *Poa bulbosa* tiene su óptimo y las semillas de *Trifolium subterraneum* acaban enterrándose como consecuencia de la humedad y el pisoteo del ganado, un alto porcentaje de estas semillas de *Trifolium subterraneum* van a ser duras lo que provoca que la germinación de esta leguminosa vaya a ser parcial.

El invierno es un período crítico para esta comunidad y sólo a finales del mismo en este pastizal comienzan a desarrollarse el trébol subterráneo y alguna otra especie de leguminosa. Y es ya en primavera cuando se produce el máximo de producción herbácea anual, ya que a finales de esta estación los majadales comienzan a agostarse; de las primeras especies en hacerlo es *Poa bulbosa* y en este momento la producción sólo depende de las leguminosas y de algunas gramíneas de desarrollo tardío. Es a partir de este momento en el que el ganado busca hojas semisecas y frutos y cuando al consumirse las semillas duras de las leguminosas pasan por el tracto digestivo del animal y se produce su escarificación, de

Majadales abandonados sin redileo		<i>Rumex angiocarpus</i> Murb. <i>Rumex bucephalophorus</i> subsp. <i>gallicus</i> (Steinh) Reich. fil. <i>Spergula arvensis</i> L. <i>Scleranthus annuus</i> L.
Falta de fósforo y/o nitrógeno		<i>Erodium cicutarium</i> (L.) L'Hér. <i>Bellis annua</i> L. <i>Leontodon taraxacoides</i> subsp. <i>longirostris</i> Finch & P.D. Sell.
Exceso de pastoreo		<i>Asphodeus aestivus</i> Brot. <i>Asphodelus ramosus</i> L. <i>Carlina corymbosa</i> L. <i>Carlina racemosa</i> L. <i>Eryngium campestre</i> L.
Exceso de N	Nitrofilia alta	<i>Urtica urens</i> L. <i>Anthriscus caucalis</i> Bieb. <i>Hordeum leporinum</i> Link. <i>Stellaria media</i> (L.) Vill.
	Nitrofilia media	<i>Geranium molle</i> L. <i>Campanula erinus</i> L. <i>Centaurea calcitrapa</i> L. <i>Sisymbrium officinale</i> (L.) Scop.
	Nitrofilia moderada	<i>Aphanes microcarpa</i> (Boiss. & Reuter) Rothm. <i>Erodium moschatum</i> (L.) L'Hér. <i>Scandix australis</i> subsp. <i>microcarpa</i> (Lange) Thell. <i>Spergula arvensis</i> L. <i>Bromus hordeaceus</i> L. <i>Bromus tectorum</i> L. etc.
Majadal envejecido (indicadoras del humus del pastizal)		<i>Parentucellia latifolia</i> (L.) Caruel. <i>Bellardia trixago</i> (L.) All.

TABLA 3. Especies indicadoras del estado de un majadal cuya aparición refleja la situación del mismo.

este modo y tras el enterramiento por pisoteo, se resiembra el pastizal y se contribuye a perpetuarlo y mejorarlo. El verano es otro período crítico de esta comunidad, es contraproducente mantener al ganado en el majadal, ya que desentieran los frutos del trébol y arrancan los céspedes de *Poa*.

El análisis de las distintas especies que componen el majadal nos puede dar una idea bastante aproximada de la situación en que se encuentra, como se muestra en la Tabla 3.

Esta comunidad a pesar de ser muy apreciada tanto por ganado como por ganaderos tiene como ya se comentó escasa representación dentro de la provincia salmantina, las zonas cartografiadas se encuentran dispersas y las extensiones son pequeñas, en la mayor parte de las zonas se encuentran relegadas a pequeñas parcelas y en otras se encuentran formando mosaicos con vallicares de *Festuco amplae-Agrostietum castellanae*.

La comunidad de *Trifolium subterranei-Poetum bulbosae* ha sido cartografiada entre el término municipal de Ciudad Rodrigo, concretamente en Valdecarros; en el término de Barbalos junto a Garcíñigo, también en Corral de Garcíñigo y en Hondura, en ambos términos aparece junto a vallicares de *Festuco amplae-Agrostietum castellanae*.

Trifolium subterranei-Poetum bulbosae se encuentra formando mosaico junto con prados de siega y diente, al sur-este de la provincia salmantina entre Valbuena y La Gloria al Sur de Calzada de Béjar, paralela al río Cuerpo de Hombre.

Las mejoras y producciones coinciden con lo descrito para la comunidad *Festuco amplae-Agrostietum castellanae*.

Astragalo sesamei-Poion bulbosae

Reúne comunidades similares a la alianza anterior pero sobre sustratos calcáreos, margoso-yesíferos o de silicatos básicos.

Se llega a esta alianza por la evolución de pastizales de la clase *Thero-Brachypodietea*, gracias a la acción intensa del pastoreo y por redileos ordenados, con permanencia nocturna del ganado, utilizándose la misma técnica que para llegar a los majadales silicícolas.

Estos majadales son más bien escasos en la provincia, ya que la mayor parte de zonas que presentan este sustrato están dedicadas a la agricultura.

Trifolium ornithopodioidis-Poetum bulbosae

Asociación característica del piso supramediterráneo inferior y medio, que alcanza su óptimo fenológico a finales de primavera y comienzo del verano. Caracterizada por desarrollarse en suelos cuyo pH supera siempre el valor de 7, llegando incluso a alcanzar valores superiores a 9; esta basicidad es debida a que el suelo posee una elevada concentración de cloruros y carbonatos, y además sufre normalmente un corto encharcamiento temporal seguido de un largo período de xericidad.

Trifolium ornithopodioides es la especie dominante de la comunidad junto con *Poa bulbosa*, ambas constituyen la principal biomasa del pastizal y de aquí su importancia desde un punto de vista ganadero, ya que *T. ornithopodioides* es una especie de excelente calidad. Junto a ella aparece un gran número de táxones altamente palatables, lo que proporciona a estos majadales una gran biodiversidad y valor pascícola.

El origen de este majadal halosubnitrófilo referible a *Trifolium ornithopodioidis-Poetum bulbosae* está en el aprovechamiento ganadero de los pastizales terofíticos de *Helianthemetea* (LADERO & *al.*, 1997). Pero si el manejo de esta comunidad es inadecuado se transforma en comunidades terofíticas halosubnitrófilas con la consiguiente pérdida de su valor pascícola. El majadal contacta y forma mosaico con la asociación camefítica *Plantagini maritimae-Camphorosmetum mospeliacae* Ladero, Navarro, Valle, Marcos, Ruiz & Santos 1984.

En la provincia de Salamanca aparece en el territorio del sector Castellano-Duriense sobre suelos sedimentarios ricos en carbonatos, en los términos municipales de Barbadillo, La Vellés, Cantalpino y Salmoral, donde la comunidad es fácilmente observable cubriendo extensos llanos con altos valores de cobertura.

Estudio bromatológico

Se tomaron muestras de esta comunidad al noroeste de Salmoral (30T UL1219), sobre un suelo de arenosoles cámbicos, donde la ganadería ovina es la dominante con un número de cabezas de 3.783.

Se levanta inventario previo en la zona muestreada y una vez tratadas en laboratorio se obtienen los siguientes resultados:

PRODUCCIÓN (kg MS/ha)	2.556 ± 141,4210
PB (% MS)	12,80 ± 0,17677
FND (% MS)	57,49 ± 1,2374
FAD (% MS)	29,92 ± 0,28284
DMO (% MS)	67,87 ± 0,40305
LAD (% MS)	4,6 ± 0,48083

PB= Proteína Bruta, FND= Fibra Neutro Detergente, FAD= Fibra Ácido Detergente, DMO= Digestibilidad de Materia Orgánica, LAD= Lignina Ácido Detergente.

Al igual que en todos los majadales, de acuerdo con los datos obtenidos se comprueba que las producciones son escasas, en este caso de 2.556 kg MS/ha, pero es destacable la calidad de esta comunidad, la presencia del elevado número de leguminosas se confirma al obtener valores elevados en el contenido proteico 12,80% y elevada digestibilidad, en esa comunidad se obtiene el valor más elevado de todas las comunidades estudiadas (67,87%), este valor no sólo se obtiene porque el contenido en fibra sea bajo sino porque de la fibra existente una parte muy importante es digestible, y el contenido en Lignina es también bajo de manera que obstaculiza en menor grado la digestión de la celulosa. Los niveles de fibra son más elevados y, por tanto, de palatabilidad más bien mala.

Comunidad de baja producción pero excelente calidad.

Se presenta el siguiente inventario fitosociológico levantado previamente en la zona muestreada:

Trifolium ornithopodioidis-*Poetum bulbosae*

Altitud (m)	900
Área (m ²)	20
Cobertura	100

Características de asoci. y unidades sup.:

<i>Trifolium ornithopodioides</i>	4.4
<i>Poa bulbosa</i>	2.2
<i>Trifolium retusum</i>	1.2
<i>Cerastium diffusum</i>	1.1

Compañeras:

<i>Festuca pratensis</i>	3.3
<i>Carex divisa</i>	2.2
<i>Trifolium resupinatum</i>	2.2
<i>Lolium perenne</i>	2.2
<i>Alopecurus pratensis</i>	1.1
<i>Bromus hordeaceus</i>	+
<i>Plantago lanceolata</i>	1.1
<i>Phleum pratense</i> subsp. <i>bertolonii</i>	1.1
<i>Poa pratensis</i>	1.1
<i>Trifolium repens</i>	1.1
<i>Trifolium tomentosum</i>	1.1
<i>Elymus repens</i>	2.2
<i>Hordeum secalinum</i>	2.2
<i>Hieracium pilosella</i>	1.1
<i>Medicago polymorpha</i>	1.2
<i>Trifolium striatum</i>	1.1
<i>Daucus carota</i>	1.1
<i>Plantago coronopus</i>	1.1
<i>Narcissus bulbocodium</i>	+
<i>Cichorium intybus</i>	1.1
<i>Sonchus crassifolius</i>	1.1
<i>Anthemis arvensis</i>	+
<i>Galium verum</i>	1.1
<i>Festuca ampla</i>	+
<i>Trifolium dubium</i>	+
<i>Crepis vesicaria</i> subsp. <i>haenseleri</i>	+

C. TIPO GIGANTEAE-AGROSTIETEA CASTELLANAE

Integrada por pastizales silicícolas vivaces mediterráneo-iberoatlánticos, meso-supramediterráneos, seco-hiperhúmedos, que alcanzan los territorios occidentales orocantábricos en ambientes submediterráneos húmedos.

Agrostietalia castellanae

Orden único ibérico occidental que reúne los pastizales graminoides vivaces agostantes, ricos en terófitos. En él se incluyen tres alianzas, dos de las cuales: *Agrostio-Stipion giganteae* y *Festucion merinoi*, se desarrollan sobre cambisoles húmicos y están dominadas por gramíneas de gran talla. La tercera, *Agrostion castellanae*, ocupa cambisoles gleicos y está integrada por comunidades más pastoreadas y densas, que suelen agostarse en verano.

Pertenece a esta clase estudiaremos una única comunidad incluida dentro de la alianza *Agrostion castellanae*.

Agrostion castellanae

Son pastos dominados por gramíneas anuales y vivaces, en suelos oligótrofos silíceos con humedad climática de lluvia, con escaso número de leguminosas. Proceden de la evolución de pastizales del orden *Helianthemetalia* sobre todo en las zonas más frescas, donde se desarrollan los pastizales de este orden.

Son pastizales de distribución mediterránea y la cobertura en primavera es del 100%. El pastoreo extensivo con ganado bovino es muy favorable para el establecimiento de estos pastizales.

Festuco amplae-Agrostietum castellanae

Pastizales vivaces supramediterráneos, que se desarrollan sobre suelos silíceos profundos, bien estructurados y con hidromorfía temporal hiemo-vernal y acusada desecación estival, en los que domina el ballico (*Agrostis castellana*).

Son pastizales que se extienden por el centro y el oeste de la Península, y que se ubican en zonas de vaguadas, por lo tanto se asientan sobre suelos con humedad edáfica prácticamente todo el año, y que normalmente están encharcados desde el invierno hasta principios de primavera.

Es un tipo de pastizal dominado por gramíneas altas. La presencia de leguminosas es escasa debido a que esta comunidad se desarrolla sobre un sustrato litológico pobre en bases, este sustrato generalmente es silíceo y con un pH que varía entre 5 y 7.

Son formaciones interesantes en Salamanca en primer lugar porque dominan muchas áreas de la provincia y por tanto contribuyen a sustentar un elevado

número de cabezas de ganado, en segundo lugar porque son comunidades que aprovechadas y mejoradas evolucionan a un tipo de pastizal de mucha calidad como pueden ser los majadales, o incluso a un tipo de vallicar de siega que el ganadero aprovecha posteriormente en épocas de escasez de pastos, esto incluso implica que a veces se utilice un sistema mixto de diente-siega.

No poseen alta calidad bromatológica debido a su elevado contenido en fibra, bajo contenido proteico y mediocre palatabilidad. Aun así son de gran interés ganadero si son aprovechados de manera correcta: deben ser pastados en época temprana a principios de primavera y también a principios de otoño para tratar de convertirlos en un majadal de *Festuco amplae-Poetum bulbosae* ya que en la provincia de Salamanca con un piso bioclimático en su mayoría supramediterráneo éste es el majadal que se instaura.

En cuanto a la producción de estos vallicares, se estiman valores entre 2.400 y 2.500 kg MS/ha que son relativamente elevados (GÓMEZ GUTIÉRREZ, 1992).

Una de las formas de mejorar este pastizal es con pastoreo intenso y controlado y que, según SAN MIGUEL AYANZ (2001), lo más adecuado sería mediante una carga máxima instantánea ya que de este modo se reducen al mínimo los rechazos que el ganado pueda tener sobre los henascos y favorecer así las especies de más calidad.

También es posible su mejora con fertilización, la más recomendable sería mediante la fertilización fosfórica para aumentar la calidad del pasto, con esto lo que ocurre es que se aumenta el porcentaje de leguminosas. De otro modo si lo que prima es la cantidad de producción frente a la calidad sería recomendable llevar a cabo una fertilización con un abono compuesto (N, P, K), a pesar del efecto depresivo que puede provocar el nitrógeno sobre las leguminosas.

De la comunidad de *Festuco amplae-Agrostietum castellanae* se puede decir que es la comunidad de pastizal con mayor representación en la provincia salmantina, de hecho se calculan unas 200.000 ha de terreno con este tipo de formación pascícola.

Festuco amplae-Agrostietum castellanae se encuentra dentro del sector salmantino, y dentro del dominio de las series de vegetación de *Pyro bourgeanaeae-Quercetum pyrenaicae*, con ombrotipo subhúmedo, de *Genisto hystricis-Quercetum rotundifoliae* y de *Holco mollis-Quercetum pyrenaicae*.

Únicamente no encontramos representación en el cuadrante nororiental de la provincia en la comarca de Peñaranda de Bracamonte, y sin embargo hay extensiones muy amplias en la zona centro de la provincia en la hoja 450 del IGN (Vitigudino), hoja 501 del IGN (La Fuente de San Esteban) y la 500 (Villar de Ciervo). Otra zona con una extensión amplia de esta comunidad de pastizal se encuentra entre las hojas 525 (Ciudad Rodrigo), y la 550 (Fuenteguinaldo), sin olvidar las 15.000 ha que tienen de representación en la hoja del IGN 476 (Villavieja de Yeltes).

Ya se hizo referencia al comentar la comunidad de *Festuco amplae-Poetum bulbosae* de la frecuencia en la que aparecen unidos los majadales y vallicares y

por tanto ya se aportaron las localidades en las que se encontraban unidas ambas comunidades.

Estudio bromatológico

Se tomaron muestras de esta comunidad en la vaguada de Cequeña situada sobre suelos limo-arcillosos desarrollados sobre pizarras, en San Pedro de Rozados (30T TL6323), la zona está pastoreada por ganado bovino.

Una vez recogidas las muestras y tratadas en el laboratorio se obtienen los siguientes resultados:

PRODUCCIÓN (kg MS/ha)	2.730,0 ± 251,73
PB (% MS)	8,83 ± 0,14142
FND (% MS)	65,69 ± 0,89095
FAD (% MS)	37,27 ± 0,47376
DMO (% MS)	55,33 ± 1,23744
LAD (% MS)	5,61 ± 0,09899

PB= Proteína Bruta, FND= Fibra Neutro Detergente, FAD= Fibra Ácido Detergente, DMO= Digestibilidad de Materia Orgánica, LAD= Lignina Ácido Detergente.

Se obtienen elevados valores en Fibra Bruta, Fibra Neutro Detergente, y Fibra Ácido Detergente ($42,44 \pm 0,97581$, $65,69 \pm 0,89095$ y $37,27 \pm 0,47376$) respectivamente, lo que indica que la mayor parte de la fibra contenida no es digestible como se observa de los datos obtenidos en la Digestibilidad de Materia Orgánica. El contenido en componentes nitrogenados es del 8,83%.

Festuco amplae-Agrostietum castellanae

Altitud (m)	880
Área (m ²)	50
Cobertura	100

Características de asociación y unidades superiores:

Festuca ampla	2.2
Gaudinia fragilis	3.3
Agrostis castellana	2.2
Hypochoeris radicata	1.1

Compañeras:

Arrhenatherum elatius subsp. bulbosum	2.2
Trifolium striatum	1.2
Linum bienne	1.1
Holcus lanatus	1.1
Trifolium pratense	1.1
Anthoxanthum odoratum	1.1

Dactylis glomerata	1.1
Filipendula vulgaris	1.1
Galium verum	1.1
Trifolium laevigatum	+
Orchis coriophora	1.1
Plantago lanceolata	1.1
Vulpia bromoides	1.1
Aira caryophyllea	1.1
Crepis capillaris	1.1
Oenanthe fistulosa	1.1
Petrorhagia dubia	1.1
Bellardia trixago	1.1
Xolantha guttata	1.1
Bromus hordeaceus	1.1
Narcissus bulbocodium	1.1
Aira caryophyllea subsp. multiculmis	1.1
Vicia angustifolia	1.1
Trifolium dubium	1.1
Trifolium glomeratum	1.1
Hieracium pilosella	+2
Echium plantagineum	+2
Trifolium campestre	1.1
Geranium dissectum	+
Lepidium heterophyllum	+
Anthemis arvensis	+
Hymenocarpus cornicina	+
Ornithopus compressus	+

D. MOLINIO-ARRHENATHERETEA

Vegetación herbácea vivaz de prados y juncuales, así como de ciertas comunidades higrófilas megafórbicas. Se desarrollan sobre suelos más o menos húmedos, estando con frecuencia sometidas a siegas, abonados y también a un régimen de pastoreo.

Corológicamente el óptimo de estas comunidades se encuentra en la región Eurosiberiana, aunque alcanzan áreas mediterráneas. Son comunidades que presentan elevado índice de cobertura y densidad y por tanto de producción muy elevada.

En la provincia de Salamanca encontramos representados cuatro órdenes con interés ganadero: *Molinietalia*, *Arrhenatheretalia*, *Holoschoenetalia* y *Plantaginietalia*.

Molinietalia caeruleae

Juncales, praderas higrófilas enmendadas o no, y en ocasiones comunidades megafórbicas, que se desarrollan sobre suelos muy húmedos, gleyformes y con nivel freático elevado durante casi todo el año. De óptimo eurosiberiano y con irradiaciones mediterráneas. Se presentan en el dominio de las comunidades de series edafohigrófilas.

Es un orden que reúne comunidades formadas por táxones de elevada talla y que presentan una cobertura prácticamente total, normalmente hay ausencia de vegetación leñosa salvo algunas formaciones espinosas.

El aprovechamiento se realiza a diente o a siega y normalmente se encuentran intercalados con otros pastos mesofíticos generalmente de *Arrhenatheretalia*, y siguen el mismo tipo de aprovechamiento.

Juncion acutiflori

Prados-juncales higrófilos poco antropizados, preferentemente oligotróficos, de óptimo atlántico-europeo y mediterráneo-iberoatlántico. A esta alianza pertenecen asociaciones de prados-juncales permanentemente encharcadas y asentadas en suelos muy ácidos con un pH de entre 4 y 5,5.

Hyperico undulati-Juncetum acutiflori

Prados-juncales desarrollados sobre suelos oligotróficos de tipo gley, de textura arenosa o areno-limosa, encharcados por aguas someras durante buena parte del año y en los que predomina *Juncus acutiflorus*.

Asociación que posee una amplia distribución mediterráneo-iberoatlántica, con óptimo supramediterráneo carpetano-ibérico-leonés y apertencias silicícolas y continentales. Constituye una etapa subserial de fresnedas y saucedas supramediterráneas.

Estos prados-juncales tienen gran interés pascícola a pesar de caracterizarse por un número bajo de elementos pratenses en comparación con los que pueden presentar los del orden *Arrhenatheretalia*, esto es debido a que en esta asociación existe un dominio de juncáceas y ciperáceas de escaso valor nutritivo por su alto contenido en fibra, pero sin embargo es un tipo de pastizal que se presenta verde durante el verano cuando el resto de prados mesofíticos están completamente agostados en estas fechas, lo cual hace de ellos unos pastos con elevado interés ganadero.

Su producción también es muy elevada, entre 3.000-5.000 kg MS/ha.

Son prados que pueden mantenerse y mejorarse con relativa facilidad para alcanzar las cifras anteriormente citadas de producción. Se recomienda tener el suelo bien drenado para evitar problemas de encharcamientos que provoquen pérdidas de parte de la producción.

Otro tipo de mejora sería la fertilización con un abono compuesto (N, P, K), aunque cuidando las dosis de nitrógeno por el efecto que causa en las leguminosas y por la contaminación que provoca el nitrógeno al utilizarse en un medio donde la humedad edáfica es tan elevada. Sería conveniente al presentarse en suelos con un pH tan ácido algún tipo de enmienda caliza u orgánica.

Este tipo de mejoras y recomendaciones serían realmente útiles si la comunidad se aprovechase mediante siega, si el aprovechamiento se realiza a diente lo económicamente más rentable sería el drenaje. Y como siempre controlar la carga ganadera es recomendable, tanto para mejorar como para mantener este tipo de comunidad.

En la provincia de Salamanca se encuentra en el dominio del *Holco mollis-Quercetum pyrenaicae*, no se presenta de forma extensa, sino en las márgenes de arroyos y ríos del suroeste salmantino, y formando parte de la orla herbácea de aula-gares con escoba blanca de *Genisto hystricis-Cytisetum multiflori* en el caso de la hoja del I.G.N. 551 (Martiago) en el límite con la provincia de Cáceres al sur de la sierra de la Canchera. También en el límite provincial pero en este caso con nuestro vecino país Portugal y con la provincia de Cáceres en la hoja del I.G.N. 573 (Gata) también se reconoce la asociación, pero en este caso siendo orla de escobonales de *Cytiso striati-Genistetum poligaliphyllae* en la Fuente de la Pared, y en el regato de los Rubios, junto a Fuente Carbonera.

En la hoja del I.G.N. 526 (Serradilla del Arroyo), encontramos la comunidad del *Hyperico undulati-juncetum acutiflori*, junto con brezales de *Genisto anglicae-Ericetum scopariae* sobre todo en los arroyos que vierten al Yeltes por su margen izquierda como son arroyo del Valhondo, arroyo Valcornocoso, arroyo Valgrande y arroyo Valdesteban. También se presenta en las márgenes tanto izquierda como derecha del río Tenebrilla, en la zona conocida como Dehesa del río. En la misma hoja al norte de Guadapero en el arroyo de la Rivera de Cilloruelo, en Poyales, a lo largo de los arroyos de Valdefrío, de los Navazos y Barcuero, entre la casa de Vallefrío, en el arroyo de San Román junto a la Fuente de la Guadaña.

Estudio bromatológico

Se levantó un inventario y se tomaron muestras de esta comunidad en el arroyo de Valgrande (Puebla de Yeltes, 29T QF3700), sobre luvisoles gleycos, donde el dominio del ganado ovino es evidente con 4.951 cabezas censadas.

Hyperico undulati-juncetum acutiflori

Altitud (m)	900
Área (m ²)	30
Cobertura	100
Características de asoc. y unidades sup.:	
Juncus acutiflorus	3.3

Carum verticillatum	3.3
Juncus effusus	1.1
Holcus lanatus	1.1
Anthoxanthum odoratum	+
Festuca rothmaleri	2.2
Carex leporina	2.2
Hypochoeris radicata	+

Una vez recogidas las muestras y tratadas en el laboratorio se obtienen los siguientes resultados:

PRODUCCIÓN (kg MS/ha)	3208,0 ± 248,902
PB (% MS)	6,07 ± 0,12728
FND (% MS)	59,535 ± 0,57275
FAD (% MS)	36,39 ± 0,09899
DMO (% MS)	52,63 ± 0,55861
LAD (% MS)	9,96 ± 0,55154

PB= Proteína Bruta, FND= Fibra Neutro Detergente, FAD= Fibra Ácido Detergente, DMO= Digestibilidad de Materia Orgánica, LAD= Lignina Ácido Detergente.

Se obtienen datos de producción medios de 3.208 kg MS/ha, los resultados obtenidos en laboratorio indican una baja calidad bromatológica con contenidos en Proteína Bruta de 6,07%, y elevados contenidos en Fibra y Lignina. La mayor parte de la fibra es indigestible, como se corresponde con los valores que se obtienen para la digestibilidad, 52,63%. Los valores obtenidos para la Lignina Ácido Detergente son los más elevados de las comunidades muestreadas.

Arrhenatheretalia

Orden que comprende comunidades dominadas por herbáceas vivaces fundamentalmente gramíneas, desarrolladas sobre suelos profundos y frescos, sometidas a un aprovechamiento bien mediante siega o pastoreo intenso.

Su distribución óptima es eurosiberiana, aunque presenta irradiaciones mediterráneas. Se desarrolla en los pisos bioclimáticos colino y montano de la región eurosiberiana, aunque también aparece en el piso bioclimático oromediterráneo, supramediterráneo e incluso mesomediterráneo de la región mediterránea. Se presenta dentro de las regiones que poseen un ombrotipo al menos subhúmedo, o en tipos de suelos compensados hídricamente o al menos que no posean un período de sequía estival.

En la provincia de Salamanca se encuentra en sitios muy húmedos o en fondos de valles y vaguadas, de hecho la mayor parte de la comunidad cartografiada dentro de este orden se localiza al sudeste de la provincia, en la sierra de Béjar.

Cynosurion cristati

Comprende asociaciones de prados de diente o siega explotados de manera intensiva. Cuando se aprovechan a diente su cobertura es muy densa y de talla muy corta. Sin embargo cuando se siegan su aspecto varía considerablemente. La práctica habitual y más recomendable es la de pastorear en algunas épocas del año y posteriormente dejar crecer la hierba para después segarla y henificarla, esta práctica en la provincia de Salamanca no se realiza debido a que el área que ocupan este tipo de comunidades es muy reducida, de difícil acceso a grandes maquinarias y, por tanto, la única práctica llevada a cabo en la zona es la de pastoreo.

Se desarrollan sobre suelos húmedos que no sufren desecación estival completa. Su distribución es de óptimo eurosiberiano aunque se encuentran representados en casi todas las regiones templadas extratropicales.

Festuco amplae-Cynosuretum cristati

Asociación supramediterránea de distribución carpetano-leonesa, muy enriquecida con elementos mediterráneos. Se presenta en suelos profundos, bien estructurados y con cierta humedad edáfica.

Son prados de talla corta o mediana que proceden de vallicares, juncales e incluso cervunales por pastoreo, constituyen una etapa subserial de las series edafohigrófilas de las fresnedas supramediterráneas con robles melojos (*Quercus pyrenaicae-Fraxinetum angustifoliae*).

Esta comunidad está formada por especies vivaces de gramíneas como *Cynosurus cristatus*, *Festuca ampla* y las leguminosas *Trifolium repens* y *Trifolium pratense*, todas ellas de alto valor nutritivo para el ganado.

Como ha sido comentado para la alianza, es un tipo de pastizal que por la extensión que toman sus prados dentro de la provincia el tipo de aprovechamiento se realiza a diente, y en ella dominan los hemipterófitos adaptados a este tipo de aprovechamiento, es decir, están sometidos a una pérdida continua de toda o parte de su biomasa aérea y por lo tanto estos hemipterófitos están dotados de estolones, rizomas o bulbos que permiten su continuidad.

La producción de esta asociación es muy elevada, nosotros obtenemos valores que sobrepasan los 5.000 kg MS/ha, en la provincia de Salamanca son pastizales explotados en régimen de pastoreo intensivo con ganado bovino.

GÓMEZ GUTIÉRREZ (1992) obtiene producciones de este tipo de pastizal para la dehesa salmantina de 5.300 kg MS/ha, y según SAN MIGUEL AYANZ (2001) son pastos que pueden sustentar entre 1-2 unidades de ganado mayor por hectárea y año.

El tipo de mejora y mantenimiento como otros vallicares está basado en el mantenimiento adecuado de la carga ganadera, en controlar el drenaje del suelo para corregir los problemas causados por el encharcamiento. En la provincia de

Salamanca debido a que son pocas las zonas con este pastizal que se destinan a siega éstos son los tipos de mejora recomendables.

Festuco amplae-Cynosuretum cristati domina en la provincia de Salamanca en el ombrotipo subhúmedo, en el dominio de la serie de vegetación del *Holco mollis-Quercetum pyrenaicae*. Está localizada fundamentalmente en el sur de la provincia, debido a que las preferencias de la comunidad en esta zona de la sierra de Béjar se ven favorecidas por su clima y su relieve. La mayor representación de la asociación se halla en la hoja del I.G.N. 553 (Béjar), donde aparece rodeada en muchos casos de zarzales de *Rubo ulmifoli-Rosetum corymbiferae*, que unas veces hacen de lindero entre propiedades y otras sirven de cercados dentro de la misma propiedad. También en toda la zona aparecen estos pastos junto a fresnedas y es que forman parte de su etapa serial, en concreto de la serie del *Fraxino angustifoliae-Quercetum pyrenaicae*.

En áreas más secas de la provincia estos pastos por pastoreo evolucionan hacia majadales de *Festuco amplae-Poetum bulbosae*. Como las que nos encontramos en las hojas del I.G.N. 501 (La Fuente de San Esteban) y la 502 (Matilla de los Caños), en ambas hojas junto a esta comunidad aparecen otras formaciones como son zarzales, esparganales, fresnedas y también olmedas. A continuación se relacionan algunas de las UTM referidas al huso 30 donde localizamos *Festuco amplae-Cynosuretum cristati*, corresponde a zonas del centro de la provincia, al noroeste de Sancti-Spíritus conocidas como El Majadal, también existen otras manchas de esta comunidad formando mosaicos con majadales y junto a arroyos con fresnedas y saucedas, al oeste de Gallegos de Huebra en la margen derecha del río Huebra, en las Conejeras en el margen derecho del arroyo Varazas, y en el arroyo de la Rivera al noreste de Cabrillas.

Existe otra zona también destacable al norte de la provincia de Salamanca donde aparecen estos pastos junto a las zonas cultivadas de cereales, se localiza en la depresión que forma la ribera de Izcala, formando parte de las etapas seriales de las fresnedas.

Estudio bromatológico

Se tomaron muestras de esta comunidad en Puerto de Béjar, junto al Puente de La Magdalena (30T TK5873), sobre cambisoles.

Festuco amplae-Cynosuretum cristati

Altitud (m)	700
Área (m ²)	100
Cobertura	100
Características de asoc. y unidades superiores:	
Festuca ampla	2.2
Cynosurus cristatus	2.2

<i>Bellis perennis</i>	1.1
<i>Lolium perenne</i>	+
<i>Trifolium repens</i>	1.2
<i>Hypochoeris radicata</i>	1.1
<i>Chamaemelum nobile</i>	1.1
<i>Agrostis castellana</i>	1.1
<i>Trifolium pratense</i>	+
<i>Holcus lanatus</i>	+
<i>Dactylis glomerata</i>	+
<i>Carex divisa</i>	+
Compañeras:	
<i>Nardus stricta</i>	1.1
<i>Poa bulbosa</i>	1.1
<i>Poa trivialis</i>	1.1
<i>Juncus squarrosus</i>	1.1
<i>Hieracium pilosella</i>	1.1
<i>Rumex acetosella</i>	+
<i>Eryngium campestre</i>	+

Una vez recogidas las muestras y tratadas en el laboratorio se obtienen los siguientes resultados:

PRODUCCIÓN (kg MS/ha)	5.450 ± 229,3
PB (% MS)	6,34 ± 0,141421
FND (% MS)	70,2 ± 0,43841
FAD (% MS)	40,525 ± 0,12020
DMO (% MS)	52,11 ± 0,12727
LAD (% MS)	6,72 ± 0,68589

PB= Proteína Bruta, FND= Fibra Neutro Detergente, FAD= Fibra Ácido Detergente, DMO= Digestibilidad de Materia Orgánica, LAD= Lignina Ácido Detergente.

Se obtienen valores de producción de 5.450 kg MS/ha similares a los obtenidos por GÓMEZ GUTIÉRREZ (1992) para vallicares húmedos y de siega en la dehesa salmantina. En cuanto al valor nutritivo de esta comunidad deducimos por los resultados obtenidos que da lugar a pastos y henificados de baja calidad, aunque es la comunidad más productiva de las estudiadas.

Es una comunidad que lo que hace es aportar mucha ración de volumen con valores de Fibra Neutro Detergente de 70,2%, lo que nos lleva a limitar mucho el consumo de pasto al ganado con el consiguiente déficit en elementos proteicos.

Holoschoenetalia vulgaris

Vegetación de óptimo mediterráneo, formada por juncos y herbáceas vivaces, desarrollados sobre suelos húmedos que permanecen encharcados en invierno y primavera, son pastos que experimentan una moderada desecación estival en los horizontes superficiales.

Representante de este orden y de la alianza *Molinio-Holoschoenion* en la provincia de Salamanca, y con interés pastoral, consideramos la asociación:

Trifolio resupinati-Holoschoenetum

Juncuales perennes típicamente mediterráneos, dominados por hem criptófitos, siendo la especie más relevante y característica el *Scirpoides holoschoenus* (junco churrero).

Se instala en terrenos donde el nivel freático es poco profundo, tales como bordes de arroyos, vaguadas, ríos y terrenos más o menos llanos que se mantienen encharcados durante el invierno, pero que sufren una acentuada sequía estival.

Contacta catenalmente con los vallicares perennes de *Agrostion castellanae* y con comunidades de *Phragmiti-Magnocaricetea*. En las zonas no encharcadas, el contacto catenal se produce con las clases *Poetea bulbosae* y *Stellarietea mediae*.

La producción es bastante alta, en torno a 3.000-4.000 kg MS/ha-año y poseen una cobertura del 100%, aunque los juncos no ocupan más del 40-60%, presentan escasa palatabilidad debido a sus componentes fibrosos.

En Salamanca estos juncuales aparecen de manera fragmentaria, repartidos por toda la provincia aunque de forma aislada, sin estar formando mosaicos con otras comunidades hacia las que evoluciona por pastoreo o como consecuencia de la tala del bosque ripario. Se presenta en la zona este de la provincia salmantina en las hojas del I.G.N. 480 y 479, Fontiveros y Peñaranda de Bracamonte, en los términos municipales de Cantaracillo, Paradinas de San Juan y Bóveda del Río Almar.

En la zona sur de la provincia también tiene representación, en este caso debido a la orografía del terreno ya que la presencia de vaguadas es más generalizada y por tanto se produce ese encharcamiento que lleva a que las condiciones del suelo sean las adecuadas para la formación de la comunidad, en estos casos se presenta formando mosaicos con gramales de *Trifolio resupinati-Caricetum chaetophyllae* y con esparniagales y juncuales de la asociación *Glycerio declinatae-Eleocharicetum palustris*.

Estudio bromatológico

Se tomaron muestras de esta comunidad en La Mata de Ledesma, junto al río Eras (30T TL4943).

Trifolio resupinati-Holoschoenetum

Altitud (m)	810
Área (m ²)	50
Cobertura	100
Características de asoc. y unidades sup.:	
Scirpoides holoschoenus	4.4
Juncus effusus	1.1
Cynodon dactylon	2.2
Hypochoeris radicata	1.1
Dactylis glomerata	+
Festuca ampla	+
Holcus lanatus	1.1
Cynosurus cristatus	1.1
Plantago lanceolata	1.1
Carex divisa	+2
Gaudinia fragilis	+
Arrhenatherum elatius	+
Bromus hordeaceus	1.1
Mentha suaveolens	+

Una vez recogidas las muestras y tratadas en el laboratorio se obtienen los siguientes resultados:

PRODUCCIÓN (kg MS/ha)	3.332 ± 311,127
PB (% MS)	8,04 ± 0,08485
FND (% MS)	61,44 ± 1,18087
FAD (% MS)	34,92 ± 1,58392
DMO (% MS)	61,19 ± 1,08187
LAD (% MS)	6,84 ± 0,22627

PB= Proteína Bruta, FND= Fibra Neutro Detergente, FAD= Fibra Ácido Detergente, DMO= Digestibilidad de Materia Orgánica, LAD= Lignina Ácido Detergente.

Como puede observarse, en esta comunidad el valor nutritivo mejora considerablemente con respecto a las anteriores, lo que se deduce de los contenidos más bajos de fibra y Lignina y más altos en digestibilidad.

Estos resultados se corresponden con la composición florística de la comunidad, debido a la mayor presencia de leguminosas.

Plantaginetalia majoris

Pastizales y juncuales de carácter ruderal y viario, sometidos a fuerte nitrificación y, en ocasiones, pisoteo, que se desarrollan sobre suelos con humedad alta,

drenados o hidromorfos. Se encuentran tanto en la región Mediterránea como en la Eurosiberiana.

Trifolio fragiferi-Cynodontion

Asociaciones (gramales densos y ralos) presididas por la grama (*Cynodon dactylon*), de óptimo mediterráneo, desarrolladas sobre suelos frescos o húmedos, que soportan una cierta desecación estival y se encuentran compactados por un intenso pastoreo.

Trifolio fragiferi-Cynodontetum dactyli

Gramal dominado por *Cynodon dactylon* y *Trifolium fragiferum*. Forma céspedes en riberas de arroyos sobre suelos básicos, nitrificados y compactados por acción de la ganadería. Son sustratos limo-arcillosos que pueden llegar a tener un contenido medio en sales.

En su composición son abundantes otros elementos como *Trifolium repens*, *Plantago major*, *Plantago coronopus*, *Lotus corniculatus*, etc.

Es una formación interesante desde el punto de vista pascícola, pero debido a las exigencias en sustratos básicos de estos pastos, en la provincia de Salamanca se distribuyen por zonas muy concretas, ya que en su mayor parte este tipo de suelos están dedicados a la agricultura.

Encontramos gramales en el centro de la provincia que se desarrollan junto a vallicares de *Festuco amplae-Agrostietum castellanae* y junto a fenalares de *Phlomidio lychnitidis-Brachypodietum phoenicoidis*. En el nordeste (comarca de La Armuña) se presenta en la mayoría de las ocasiones junto a herbazales basófilos de *Lysimachio ephemeris-Holoschoenetum*, aquí lo encontramos a lo largo del arroyo de la Encina desde Mozodiel de Sanchiñigo hasta Mozodiel del Camino, en las márgenes del río Guareña junto a Espino de la Orbada y en el arroyo de la Vega a su paso por Valdunciel y Naharros de Valdunciel.

Estudio bromatológico

Se tomaron muestras de esta comunidad en Monterrubio de la Armuña, arroyo de la Encina (30T TL7747).

Trifolio fragiferi-Cynodontetum dactyli

Altitud (m)	800
Área (m ²)	50
Cobertura	100

Características de asociación y unidades superiores:

<i>Trifolium fragiferum</i>	1.1
<i>Cynodon dactylon</i>	1.1
<i>Carex divisa</i>	1.1
<i>Cynosurus cristatus</i>	+2
<i>Phleum pratense</i> subsp. <i>bertolonii</i>	2.2
<i>Plantago lanceolata</i>	1.1
<i>Dactylis glomerata</i>	1.1
<i>Festuca ampla</i>	1.1
<i>Lotus corniculatus</i>	1.1
<i>Festuca pratensis</i>	1.1
<i>Trifolium repens</i>	1.1
<i>Poa pratensis</i>	1.1
<i>Hypochoeris radicata</i>	+
<i>Juncus inflexus</i>	+
<i>Trifolium resupinatum</i>	+

Compañeras:

<i>Cirsium flavispina</i>	+2
<i>Elymus repens</i>	1.1
<i>Galium verum</i>	1.1
<i>Hordeum marinum</i>	+2
<i>Bupleurum gerardi</i>	1.1
<i>Aegilops neglecta</i>	+
<i>Gaudinia fragilis</i>	2.2
<i>Hordeum secalinum</i>	2.2
<i>Trifolium campestre</i>	1.1
<i>Eryngium campestre</i>	+
<i>Petrorhagia prolifera</i>	+
<i>Poa bulbosa</i>	+
<i>Torilis nodosa</i>	+2
<i>Bromus hordeaceus</i> subsp. <i>hordeaceus</i>	1.1
<i>Trifolium glomeratum</i>	1.1
<i>Vulpia bromoides</i>	1.1

Una vez recogidas las muestras y tratadas en el laboratorio se obtienen los siguientes resultados:

PRODUCCIÓN (kg MS/ha)	3.694 ± 104,652
PB (% MS)	7,52 ± 0,10606
FND (% MS)	65,730 ± 1,11723
FAD (% MS)	33,905 ± 0,53033
DMO (% MS)	57,080 ± 1,68291
LAD (% MS)	6,995 ± 0,95459

PB= Proteína Bruta, FND= Fibra Neutro Detergente, FAD= Fibra Ácido Detergente,
 DMO= Digestibilidad de Materia Orgánica, LAD= Lignina Ácido Detergente.

En esta comunidad se obtienen valores medios-altos de producción, con un valor nutritivo que da lugar a pastos de calidad aceptable para el mantenimiento y producción de animales en pastoreo.

A pesar de no ser una comunidad que posea una digestibilidad excelente, los valores proteicos están dentro de lo aceptable con 7,52 y posee valores bajos de Fibra tanto Bruta como Neutro Detergente, lo que indica que si los valores de FAD son bajos la mayor parte de la fibra contenida en la muestra es parcialmente digestible.

Trifolio resupinati-Caricetum chaetophyllae

Gramales de óptimo mediterráneo-iberoatlántico que se desarrollan en suelos silíceos de textura arenosa, con ligera hidromorfía temporal primaveral, muy pisoteados e intensamente pisoteados.

En la provincia de Salamanca se encuentran de manera muy dispersa en las margenes de ríos y arroyos.

Hallamos algunos enclaves en la comarca de Peñaranda de Bracamonte a lo largo del río Regamón junto a alamedas de *Salici neotrichae-Populetum nigrae* y zarzales de *Rubus ulmifolii-Rosetum corymbiferae*, también en el río Minine a su paso por el término municipal de Paradinas de San Juan.

La mayor representación de la comunidad la hemos encontrado a lo largo de la ribera de Cañedo al norte de la provincia de Salamanca, donde se encuentra formando mosaico junto a vallicares de *Festuco amplae-Agrostietum castellanae* y majadales de *Festuco amplae-Poetum bulbosae*.

Al igual que el resto comunidades de esta clase presentan una elevada producción y cobertura pero a su vez poseen baja calidad nutritiva por el elevado contenido en fibra que poseen.

Estudio bromatológico

Se tomaron muestras de esta comunidad en el arroyo de San Cristóbal, junto a Topas (30T TL7558), sobre fluvisoles.

Trifolio resupinati-Caricetum chaetophyllae

Altitud (m)	820
Área (m ²)	30
Cobertura	100
Características de asociación y unidades sup.:	
Carex divisa	3.3
Cynodon dactylon	1.1
Bellis perennis	2.2
Cynosurus cristatus	1.1
Hypochoeris radicata	1.1
Lolium perenne	+

Plantago lanceolata	1.1
Trifolium repens	+
Compañeras:	
Bromus hordeaceus	+
Poa bulbosa	+
Juncus squarrosus	+

Se obtienen los resultados siguientes de los análisis bromatológicos realizados a las muestras de esta comunidad:

PRODUCCIÓN (kg MS/ha)	4.196,0 ± 96,1665
PB (% MS)	6,85 ± 0,17677
FND (% MS)	64,7 ± 1,11723
FAD (% MS)	42,56 ± 0,49497
DMO (% MS)	53,51 ± 2,72943
LAD (% MS)	8,04 ± 1,44957

PB= Proteína Bruta, FND= Fibra Neutro Detergente, FAD= Fibra Ácido Detergente, DMO= Digestibilidad de Materia Orgánica, LAD= Lignina Ácido Detergente.

La producción de 4.196 kg MS/ha es lo que la define como una comunidad de producción alta. Y en cuanto al valor nutritivo, la digestibilidad del pasto es baja, debido a sus contenidos altos en Fibra Ácido Detergente 42,56% y Lignina 8,04%. Estos elevados índices en fibra le dan a la comunidad una mediocre palatabilidad.

E. NARDETEA STRICTAE

Prados y pastos tupidos, acidófilos, higrófilos o mesofíticos, en los que suelen dominar especies gramínoideas cespitosas (*Nardus stricta*, *Festuca grex rubra*, *Juncus squarrosus*, *Agrostis capillaris*, etc.), y acompañados por otros hemicriptófitos y caméfitos rastreros.

A la comunidad se la conoce con el nombre de «cervunal» debido a que el «cervuno» es el nombre que dan los pastores a la gramínea *Nardus stricta*, especie hemicriptófito y dominante que prospera sobre suelos profundos y ácidos, sometidos a una hidromorfia más o menos prolongada, que suele darles propiedades gléicas. Se distribuye por la subregión Atlántico-Medioeuropea y por la Mediterránea occidental, dentro de ésta fundamentalmente en los pisos bioclimáticos supra, oro y crioromediterráneos.

El interés pascícola y ecológico de estas comunidades radica por un lado en que constituyen agostaderos naturales con un destacado valor trófico en épocas secas cuando los pastos de cotas inferiores se han secado, y por otro en que son comunidades que protegen eficazmente los suelos de la erosión. Los pastizales de

esta clase situados en el piso oromediterráneo han sido aprovechados tradicionalmente por el ganado transhumante, práctica hoy día en desuso.

Nardetalia strictae

Único orden de la clase al que pertenecen dos alianzas de distinto areal. En la provincia de Salamanca reconocemos la alianza *Campanulo herminii-Nardion strictae*.

Campanulo herminii-Nardion strictae

Comprende asociaciones supramediterráneas, oromediterráneas y crioromediterráneas, propias de las montañas y piedemontes carpetano-leoneses, ibérico-sorianos y laciano-ancarenes (estas últimas montano-subalpinas). Tienen su óptimo y constituyen estaciones primarias en áreas extraforestales por encima del límite de los bosques y matorrales, así como en ciertas estaciones higrófilas supramediterráneas. Aparecen en el piso supramediterráneo en superficies reducidas con carácter serial, y por pastoreo intenso se enriquecen en elementos de *Molinio-Arrhenatheretea*, pudiéndose llegar a transformar en praderas de *Cynosurion*.

En los pisos oromediterráneos y crioromediterráneos llegan a constituir comunidades edafohigrófilas permanentes y pueden ocupar extensiones bastante grandes, que desempeñan el papel de estiveros para el ganado de las zonas bajas adyacentes, donde el ganado es básicamente bovino rústico (morucha, negra ibérica, avileña). Por ello su interés pastoral es muy alto. No obstante aunque el pastoreo intensivo mejora la calidad del pastizal, no llega a transformarlo en prado de diente o trebolar, por faltar en esas zonas frías las especies características de *Molinio-Arrhenatheretea*.

Pertenecientes a este orden en la zona de estudio se han cartografiado las siguientes comunidades: *Campanulo herminii-Festucetum ibericae*, *Campanulo herminii-Festucetum rivularis*, *Luzulo carpetanae-Pedicularietum sylvatica*, *Nardo strictae-Genistetum carpetanae* y *Genisto anglicae-Nardetum strictae*. De todas éstas la que posee mayor aprovechamiento ganadero dentro de la provincia salmantina es:

Genisto anglicae-Nardetum strictae

Cervunales bejarano-gredenses y carpetano-occidentales, acidófilos y supra-mediterráneos instalados sobre suelos profundos con horizontes orgánicos muy desarrollados. Asociación que se diferencia del resto de comunidades de cervunal por la presencia de la «aulaga inglesa» (*Genista anglica*). Se encuentra en depresiones y amplias vaguadas de gran parte del sur y occidente salmantino, en áreas con ombrotipo subhúmedo donde la vegetación potencial está constituida por melojares. Se encuentran mal conservados debido a que el hombre los ha convertido en

prados de *Molinio-Arrhenatheretea*. La presencia de plantas pratenses en estos cervunales es inversamente proporcional al aumento de altitud.

Las variantes más húmedas contactan con comunidades de *Juncion acutiflori* mientras que las más secas lo hacen con el *Festuco amplae-Agrostietum castellanae* en los horizontes supramediterráneo inferior y medio.

Según RODRÍGUEZ ROJO (2003) en esta comunidad destaca la proporción relativa de elementos mediterráneos frente a la de eurosiberianos. La proporción de elementos mediterráneos (del orden del 25-30%) suele estar a la par con la de elementos paleotemplados (del orden de 30%).

El valor pascícola de los cervunales es mediocre sobre todo por la baja calidad individual de la mayor parte de las especies que lo constituyen. La producción es bastante alta, entre 2.000 y 3.500 kg MS/ha-año (BAS, 1994; GARCÍA & *al.*, 1998; ALBIZU & *al.*, 1999; FANLO & *al.*, 2000). Pero su calidad nutritiva es baja debido a su alto contenido en fibra (hasta un 26%), su baja digestibilidad y la escasez de leguminosas, todo ello contando con la textura tan dura que presentan. Sin embargo, si este tipo de pastos se pastorea la calidad aumenta notablemente y pasa a convertirse en lo que los pastores denominan «cervunal dulce», ya que se reduce la abundancia del cervuno y se enriquece con otras especies de mejor calidad nutritiva.

La mayor representación la encontramos en la comarca de Ciudad Rodrigo en la sierra de Valdefuentes y Carazo y también en la sierra de Béjar.

ESTUDIO BROMATOLÓGICO. CONCLUSIONES

1. PRODUCCIÓN DE MATERIA SECA

Del estudio bromatológico realizado sobre las nueve comunidades de pastizal con interés ganadero (Figura 2), se concluye que las mayores producciones en kg/ha de MS se obtienen en asociaciones de la clase *Molinio-Arrhenatheretea*, donde los valores oscilan entre el mínimo para el *Hyperico undulati-Juncetum acutiflori* con $3.208 \pm 248,902$ kg MS/ha, y el máximo con $5.420 \pm 229,103$ kg MS/ha del *Festuco amplae-Cynosuretum cristati*; sin embargo, son producciones medias las que se obtienen para la clase *Poetea bulbosae* con $2.556,0 \pm 141,421$ kg MS/ha para *Trifolio ornithopodioidis-Poetum bulbosae* y $2.218 \pm 166,877$ kg MS/ha para *Festuco amplae-Poetum bulbosae*.

Los mínimos valores de producción son los aportados por *Pulicario paludosae-Agrostietum pourretii* con $1.328 \pm 107,48$ kg MS/ha de la *Isoeto-Nanojuncetea*, su explicación puede estar en que la mayor parte de la biomasa la aporta *Agrostis pourretii*, gramínea que aporta mucho volumen pero poco peso.

En producciones medias se sitúa la comunidad *Festuco amplae-Agrostietum castellanae* con $2.730 \pm 251,73$ kg MS/ha perteneciente a la clase *Stipo giganteae-Agrostietea castellanae*.

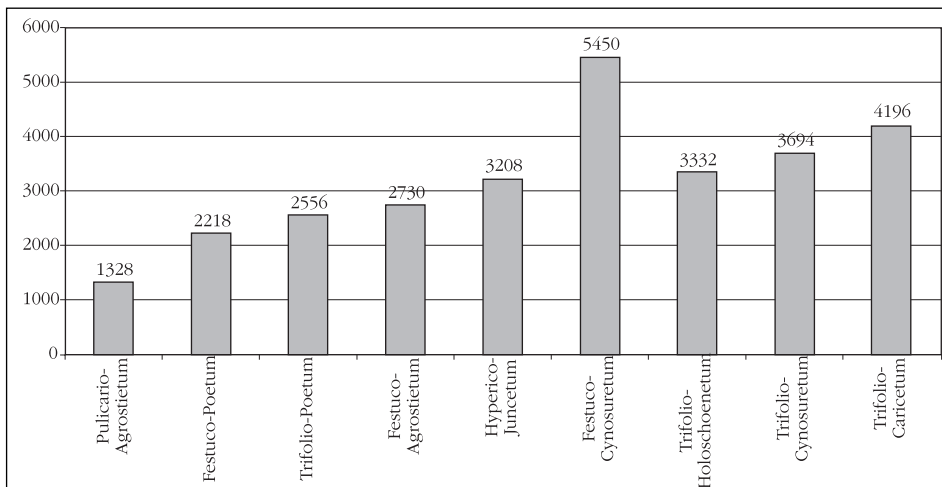


FIGURA 2. Diagrama que muestra la producción (en kg MS/ha) de las distintas comunidades analizadas.

2. CONTENIDO PROTEICO (PB)

En cuanto al contenido proteico (Figura 3), son las comunidades de *Poetea bulbosae* las que obtienen los máximos valores de todas las asociaciones estudiadas, con $11,2 \pm 0,07011$ para *Festuco amplex-Poetum bulbosae* y $12,8 \pm 0,17677$ para *Trifolio ornithopodioidis-Poetum bulbosae*; el resto se mantienen con unos valores medios del 8%, a excepción de *Hyperico undulati-Juncetum acutiflori*, *Festuco amplex-Cynosuretum cristati* y *Trifolio resupinati-Caricetum chaetophyllae* que no llegan al 7%.

3. CONTENIDO FIBROSO (FND-FIBRA NEUTRO DETERGENTE; FAD-FIBRA ÁCIDO DETERGENTE)

Si se atiende a la fracción fibrosa, en general se obtienen valores elevados, a destacar los obtenidos en *Festuco amplex-Cynosuretum cristati* y *Trifolio resupinati-Caricetum chaetophyllae*, en ambas comunidades son destacables los elevados contenidos en FND y FAD, lo que indica que posee su mayor parte de fibra en forma indigestible.

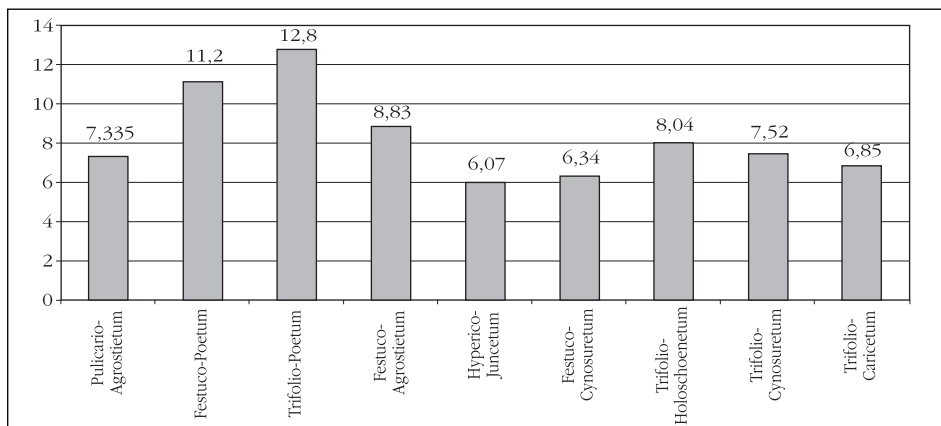


FIGURA 3. Diagrama que muestra el contenido proteico (en % de MS) de las distintas comunidades analizadas.

4. CONTENIDO EN LIGNINA (LAD-LIGNINA ÁCIDO DETERGENTE)

Las comunidades menos palatables por su elevado contenido en lignina son las de *Hyperico undulati-Juncetum acutiflori* con $9,96 \pm 0,55154$ y la de *Trifolio resupinati-Caricetum chaetophyllae* con $8,035 \pm 1,4495$, ambas asociaciones pertenecientes a la clase fitosociológica *Molinio-Arrhenatheretea* (Figura 4).

5. DIGESTIBILIDAD (DMO-DIGESTIBILIDAD DE LA MATERIA ORGÁNICA)

Las comunidades más digestibles (Figura 5) coinciden con aquellas que poseen mayores contenidos en elementos nitrogenados y menores contenidos fibrosos, que se corresponderían con las comunidades de la clase *Poetea bulbosae*, en concreto, con *Festuco amplae-Poetum bulbosae* y con la *Trifolio ornithopodioidis-Poetum bulbosae* son las comunidades que pueden ser mejor aprovechadas ya que por los valores obtenidos en digestibilidad, la mayor parte de la biomasa consumida será absorbida y aprovechada por el organismo animal y no será excretada.

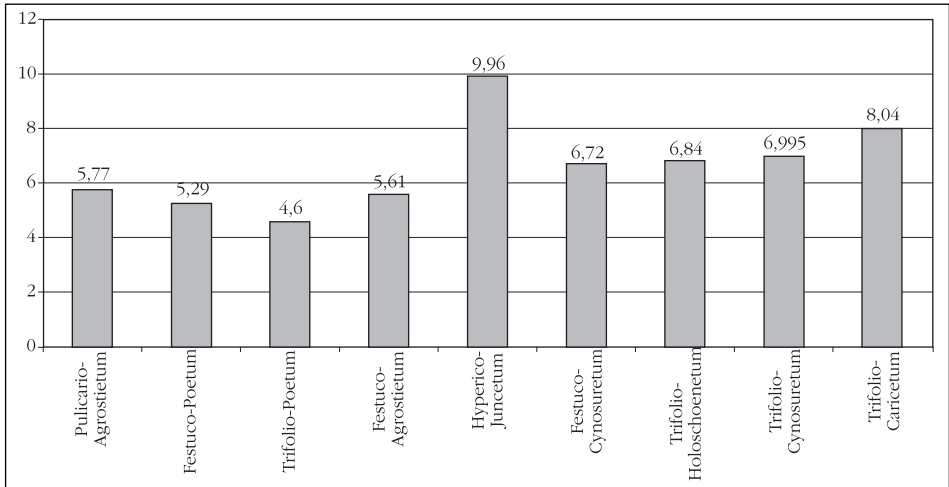


FIGURA 4. Diagrama que muestra el contenido en lignina (en % de MS) de las distintas comunidades analizadas.

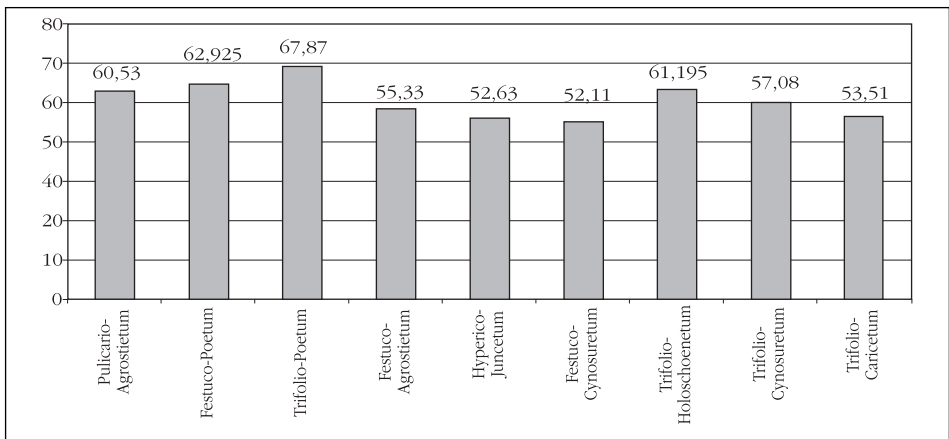


FIGURA 5. Diagrama que muestra el grado de digestibilidad (en % de MS) de las distintas comunidades analizadas.

BIBLIOGRAFÍA

- ALBIZU, I., S. MENDARTE, G. BESGA, M. RODRÍGUEZ, I. AMEZAGA & M. ONAINDÍA (1999): Estructura de los pastizales de montaña y su relación con el pastoreo. *In: SEEP (ed.), Actas XXXIX R. C. Sociedad Española para el Estudio de los Pastos*: 51-56. Almería.
- BAS, J. (1994): Caracterización de los pastos de verano de Llarode (Pallars Sobirà, Lleida). *In: SEEP (ed.), Actas XXXIV R.C. Sociedad Española para el Estudio de los Pastos*: 33-39. Santander.
- BELMONTE LÓPEZ, M.^a D. (1986): *Estudio de la flora y vegetación de la comarca y sierra de Las Corchuelas. Parque Natural de Monfragüe. Cáceres*. Tesis doctoral. Universidad Complutense. Madrid.
- BLANCO DE PABLOS, A., J. L. MARTÍN POLO, M. E. SÁNCHEZ-RODRÍGUEZ & C. J. VALLE GUTIÉRREZ (2003a): La dehesa y los recursos forrajeros: fertilización, laboreo y siembra de forrajes. I. Influencia en el medio natural (suelo y vegetación). *Spanish Journal of Agricultural Research*, 1: 23-34.
- (2003b): La dehesa y los recursos forrajeros: fertilización, laboreo y siembra de forrajes. II. Productividad y utilización del agua de lluvia. *Spanish Journal of Agricultural Research*, 1: 35-42.
- DORRONSORO FERNÁNDEZ, C. (1992): Suelos. *In: El Libro de las Dehesas Salmantinas*: 71-124. Junta de Castilla y León. Salamanca.
- FANLO, R., A. GARCÍA & D. SANUY (2000): Influencia de los cambios de la carga ganadera sobre los pastos de *Nardus stricta* en el P.N. de Aigüestortes i Stany de Sant Maurici (Lleida). *In: SEEP (ed.), Actas III Reunión Ibérica de Pastos y Forrajes (Galicia-Portugal)*: 117-120.
- GARCÍA CRIADO, B. (1974): *Fraccionamiento químico de alimentos forrajeros y su evaluación por métodos de laboratorio*. Tesis Doctoral. Universidad de Salamanca.
- GARCÍA NOVO, F. (1968): *Aplicación de tres métodos de análisis al estudio conjunto de la vegetación y los factores ambientales de un pasto en Rodasviejas (Salamanca)*. Tesis Doctoral. Madrid.
- GARCÍA, R., J. E. PÉREZ-PINTO, A. MORO & A. CALLEJA (1998): Pastizales y prados mediterráneos de la comarca de Sayago (Zamora). 1. Composición botánica y producción. *In: SEEP (ed.), Actas XXXVIII R. C. Sociedad Española para el Estudio de los Pastos*: 41-44. Soria.
- GARCÍA SÁNCHEZ, A. (2000): La raza de lidia. *In: Catálogo de razas autóctonas de Castilla y León (España) y región Norte de Portugal. I. Especies bovinas y equinas*: 193-204. Fundación Rei Alfonso Henriques. Zamora.
- GÓMEZ GUTIÉRREZ, J. M. (1967): *Caracteres químicos, botánicos y edáficos de comunidades pratenses de la provincia de Salamanca*. Tesis Doctoral. Universidad de Salamanca.
- (ed.) (1992): *El libro de las dehesas salmantinas*. Junta de Castilla y León. Salamanca.
- GÓMEZ GUTIÉRREZ, J. M., J. L. MARTÍN POLO, E. LUIS CALABUIG & A. P. MARTÍN (1975): Fertilización de pastizales naturales del centro-oeste español. *Pastos*, 5: 124-137.
- GONZÁLEZ ALDAMA, A. & J. L. ALLUÉ ANDRADE (1982): Producción, persistencia y otros estudios alternativos en la dehesa extremeña. *Anales INIA, Serie Forestal*, 5: 93-171.
- I.G.M.E. (1997): *Mapa geológico y minero de Castilla y León. Escala 1:400.000*. Junta de Castilla y León.
- I.O.A.T.O. (1964): *Los suelos de la Provincia de Salamanca*. Diputación Provincial de Salamanca.

- LADERO, M., Á. AMOR, M.^a T. SANTOS, M.^a E. SÁNCHEZ & G. FERRO (2004): Robledales supramediterráneos de ombroclima subhúmedo en los sectores Salmantino y Lusitano-Duriense. *Quercetea*, 4: 5-11. Lisboa.
- LADERO, M., T. E. DÍAZ, Á. PENAS, S. RIVAS-MARTÍNEZ & C. J. VALLE (1987): Datos sobre la vegetación de las Cordilleras Central y Cantábrica. *Itinera Geobotanica*, 1: 3-147.
- LADERO, M., C. J. VALLE, Á. AMOR, M. T. SANTOS, F. J. GONZÁLEZ, P. A. GARCÍA, G. GARCÍA-BAQUERO & P. HERNÁNDEZ (1994): Mapas ombroclimáticos de las provincias de Salamanca y Zamora. *Anais do Instituto Superior de Agronomia*, 44(2): 733-754. Lisboa.
- LADERO, M., C. J. VALLE, Á. AMOR, M. T. SANTOS, F. SANTOS & A. GUTIÉRREZ (1997): Halosubnitróphilous pastures of the west of the regional community of Castilla y León (Spain). *Phytocoenologia*, 27(4): 573-588.
- LADERO, M., C. J. VALLE & A. GUTIÉRREZ BALBÁS (1994): On the class *Pegano barmalae-Salsoletea vermiculatae* Br.-Bl. & Bolòs 1957 in the Duero basin (Spain). *Candollea*, 49: 499-507.
- LUIS CALABUIG, E. (1976): *Ecosistemas de pastizal: Estudio de la vegetación mediante técnicas de análisis factorial. Crecimiento primario*. Tesis doctoral. Universidad de Salamanca.
- LUIS CALABUIG, E., J. M. GÓMEZ GUTIÉRREZ & B. GARCÍA CRIADO (1980): Evolución de fracciones de gramíneas, leguminosas y otras familias en pastizales de zonas de dehesa. *Pastos*, 10: 108-137.
- MARTÍN POLO, J. L. (1974): *Evaluación de la fertilidad química del suelo para plantas pratenses y pastizales naturales*. Tesis Doctoral. Universidad de Salamanca.
- MOLINA, E., J. A. BLANCO & F. J. MARTÍNEZ GIL (1982): Esquema morfológico evolutivo de la fosa de Ciudad Rodrigo (Salamanca). *Temas Geol. Min. Inst. Geol. Min. España*, 6(2): 433-448.
- MONTSERRAT, P. (1966): La dehesa extremeña. In: *Actas VII Reunión Científica de la S.E.E.P.*: 224-233. Badajoz-Portugal.
- MONTALVO, M.^a I. (1979): *Evaluación mediante análisis químico de la producción primaria aérea neta en ecosistemas de pastizal*. Tesis Doctoral. Universidad de Salamanca.
- NAVARRO, F., M.^a A. SÁNCHEZ, M.^a A. GONZÁLEZ, F. GALLEGU & J. A. ELENA (1987): Bosques salmantinos y zamoranos y su relación con las series de vegetación que encabezan. *Stud. bot.*, 6: 9-24.
- NAVARRO, F. & C. J. VALLE (1987): *Castilla y León*. In: M. Peinado & S. Rivas-Martínez (eds.), *La Vegetación de España*. Servicio de Publicaciones. Universidad de Alcalá de Henares.
- NAVARRO, F., C. J. VALLE & R. GARCÍA RÍO (1989): Matorrales calcícolas del cuadrante sudoccidental del Sector Castellano-Duriense y su posición en la serie *Junipero thuriferae-Querceto rotundifoliae* S. *Stud. bot.*, 8: 15-23.
- RIVAS GODAY, S. (1964): *Vegetación y flórmula de la cuenca extremeña del Guadiana*. Publ. Dip. Prov. Badajoz.
- RIVAS GODAY, S. & S. RIVAS-MARTÍNEZ (1963): *Estudio y clasificación de los pastizales españoles*. Publ. Ministerio de Agricultura. Madrid.
- RIVAS-MARTÍNEZ, S. (1987): *Memoria del Mapa de Series de Vegetación de España*. I.C.O.N.A. Serie técnica. Madrid.
- (1987): *Nociones sobre fitosociología, biogeografía y bioclimatología*. In: M. Peinado & S. Rivas-Martínez (eds.), *La vegetación de España*: 19-45. Serv. Publ. Univ. Alcalá de Henares. Madrid.
- (2004): *Clasificación bioclimática de la Tierra* (inéd.). Phytosociological Research Center. Madrid.

- RIVAS-MARTÍNEZ, S., T. E. DÍAZ, F. FERNÁNDEZ GONZÁLEZ, J. IZCO, J. LOIDI, M. LOUSA & Á. PENAS (2002): Vascular plant communities of Spain and Portugal. Addenda to the syntaxonomical checklist of 2001. *Itinera Geobotanica*, 15(I y II): 9-893.
- RIVAS-MARTÍNEZ, S., F. FERNÁNDEZ GONZÁLEZ, J. LOIDI, M. LOUSA & Á. PENAS (2001): Syntaxonomical checklist of vascular plant communities of Spain and Portugal to alliance level. *Itinera Geobotanica*, 14: 5-341.
- RIVAS-MARTÍNEZ, S., V. FUENTE & D. SÁNCHEZ-MATA (1986): Alisedas mediterráneo-iberoatlánticas en la Península Ibérica. *Stud. bot.*, 5: 9-38.
- RODRÍGUEZ ROJO, M.^a P. (2003): *Modelización y patrones de diversidad de las fitocenosis orófilas de interés pascícola en el Sistema Central Ibérico*. Tesis Doctoral. Universidad Complutense de Madrid.
- RODRÍGUEZ VÁZQUEZ DE ALDAMA, B. (1992): *Elementos minerales en comunidades de pastizal, desarrollo y aplicación de la técnica NIRS para el análisis rápido*. Tesis doctoral. Universidad de Salamanca.
- SAN MIGUEL AYANZ, A. (2001): *Pastos naturales españoles*. Coedición Fundación Conde del Valle de Salazar Ediciones Mundi-Prensa. Escuela Técnica Superior de Ingenieros de Montes de Madrid.
- SÁNCHEZ EGEA, J. (1975): El clima. Los dominios climáticos y los pisos de vegetación de las provincias de Madrid, Ávila y Segovia: ensayo de un modelo fitoclimático. *Anal. Inst. Bot. Cavanilles*, 32(2): 1039-1078. Madrid.
- YÁÑEZ, F., V. ALCOLADO, J. PAREDES, P. VERDASCO, C. LÓPEZ-CARRASCO & L. OLEA (1991): *Mejora de pastos de secano en el S.O. de la provincia de Ciudad Real*. S.I.E.A. de Castilla-La Mancha. Toledo.